

Einbau- und Montageanleitung

Flachtank NEOplus 13.000 – 50.000 L (Standard)



NEO-Tanks sind auch in der Ausführung „X-Line“ für hohe Grundwasserstände bzw. schwierige Bodenverhältnisse erhältlich. Erkennbar am Buchstaben „H“ in der Artikel-Nr.

DORW5003 230518 EA NEO 13.000 bis 50.000 Standard



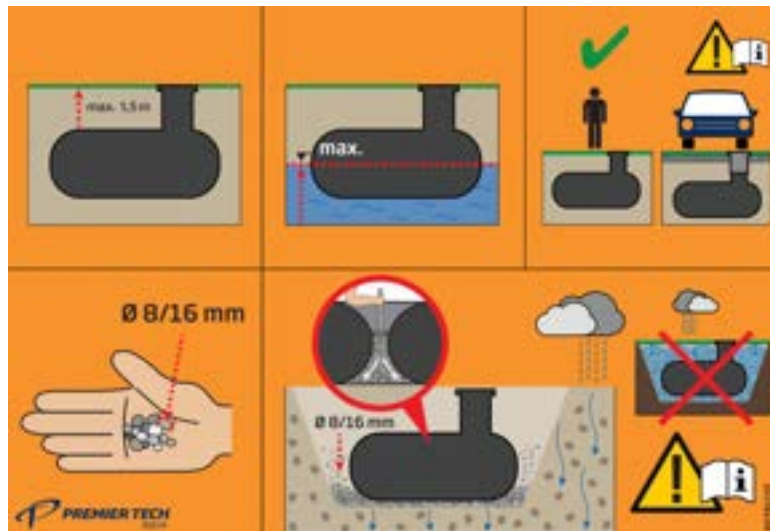
NEOplus 13.000 L bis 50.000 L



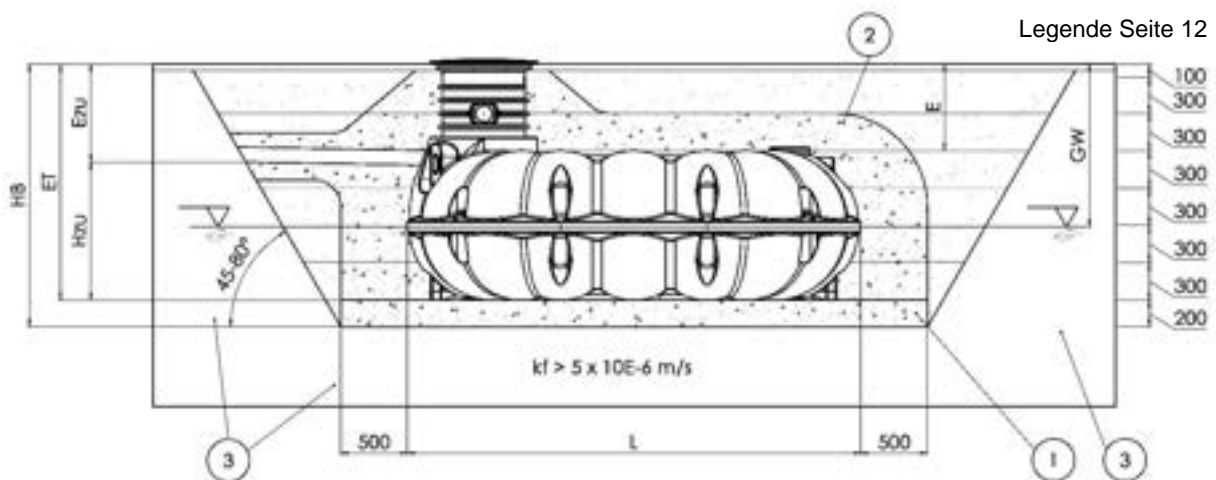
Die in diesem Dokument aufgeführten Punkte sind unbedingt zu beachten. Bei Nichtbeachtung erlischt jeglicher Garantieanspruch. Für alle über Premier Tech Aqua bezogenen Zubehörartikel werden separate Einbauanleitungen mitgeliefert. Fehlende Anleitungen können Sie unter www.premiertechaqua.de downloaden oder bei Premier Tech Aqua anfordern.

Eine Überprüfung der Bauteile auf eventuelle Beschädigungen hat unbedingt bei der Entladung/Warenannahme zu erfolgen.

Das WICHTIGSTE im Überblick für Einbau und Montage



- Zulässige Erdüberdeckung E (begehrbar): **0,20m bis 1,50m über Tankschulter**
- Grundwasserstand GW: **maximal bis Tankäquator** (auch nach Starkregen)
- Bei Befahrbarkeit ändern sich Oberbau und zulässige Erdüberdeckung (siehe Kapitel 4).
- Geeignetes **Verfüllmaterial** für Bettung ① und Tankumhüllung ② verwenden.
Empfehlung: **Rundkornkies** mit max. Körnung **8/16mm** (Details, siehe Kapitel 3.3)
- **Anstehender Boden** ③ muss ausreichend **sickerfähig** (kf-Wert $> 5 \times 10^{-6} \text{m/s}$) sein.
Sonst drohen bei Regen temporär hohe Grundwasserstände („**Badewanneneffekt**“).
- Anderenfalls Ringdrainage oder **schwere Tankausführung NEO X-Line** verwenden.
- Tank vor dem Verfüllen zur Hälfte mit Wasser füllen und in 300mm Lagen manuell **verdichten**. Verfüllmaterial auch in schwer zugängliche Bereiche bringen (**Durchzüge, Unterseite Tank**). Nicht einschlämmen.
- Tank und Schachtsysteme müssen nach Einbau vollständig von einer mind. 200-300mm starken Schicht aus verdichtetem Verfüllmaterial (Rundkornkies 8/16mm) hohlraumfrei umhüllt sein.



WICHTIGE allgemeine Hinweise

Sicherheitshinweise

- Bei sämtlichen Arbeiten sind die einschlägigen Unfallverhütungsvorschriften nach BGV C22 zu beachten. Bei Einstieg bzw. Begehung der Behälter ist eine 2. Person zur Absicherung erforderlich.
- Bei Einbau, Montage, Wartung, Reparatur usw. sind die in Frage kommenden Vorschriften und Normen zu berücksichtigen.
- Der Tankdeckel ist stets verschlossen zu halten (siehe Kapitel 5). Bei Arbeiten am Tank ist das offene Mannloch zu kennzeichnen und abzusichern.

Kennzeichnungspflicht

- Alle Leitungen und Entnahmestellen von Brauchwasser sind mit den Worten „**Kein Trinkwasser**“ gem. DIN 1988 zu kennzeichnen (DIN 1988 Teil 2, Abs. 3.3.2.). Alle Brauchwasserzapfstellen mit Ventilen müssen mit Kindersicherung installiert werden.

Stammdaten zu Ihrem NEO Flachtank

Notieren Sie die wichtigsten Angaben zu Ihrem Behälter. Mit diesen Angaben kann Ihnen der Premier Tech Aqua Service jederzeit unbürokratisch weiterhelfen. Diese Angaben sind erforderlich, wenn Sie Garantieansprüche geltend machen möchten:

Tipp: Etikett vom Behälter entfernen und hier Aufkleben.



Sollte das Aufkleben des Etiketts nicht möglich sein, so übertragen sie oben eingekreiste Daten von Ihrem Etikett hierher.

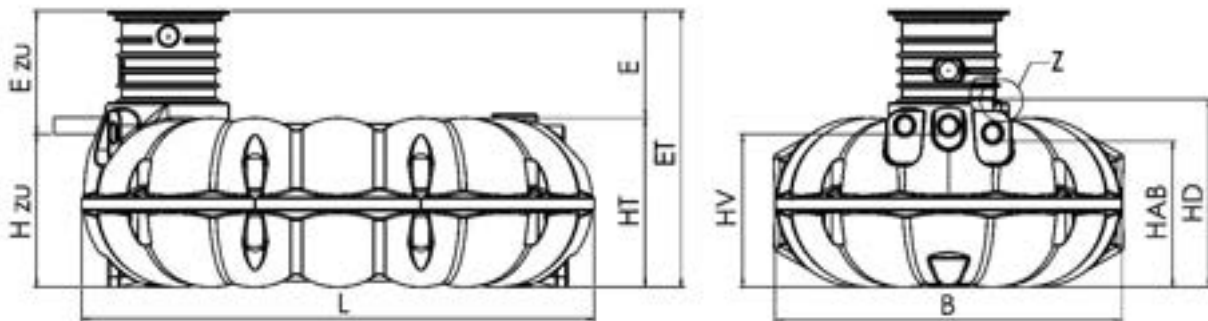
Seriennummer Tank: _____ (8-stellige Nummer)

Artikelnummer: _____

Inhalt

1. Technische Daten NEO Standard	4
2. Technische Daten NEO Standard mit Filterschacht	6
2.1 Einbaumaße	6
2.2 Ablaufhöhen NEO Standard mit Filterschacht.....	8
3. Einbau und Montage	9
3.1 Grundsätzliche Fragen zum Standort vor Einbau des Tanks.....	9
3.2 Baugrube und Leitungen.....	11
3.3 Verfüllmaterial.....	11
3.4 Installation	13
3.5 Verbindung mehrerer Behälter	15
4. PKW- und LKW-Befahrbarkeit	16
5. Öffnen und Schließen des Deckels TopCover	18
6. Herstellererklärung	19

1. Technische Daten NEO Standard



ET	Einbautiefe
E	Erdüberdeckung über Tankschulter
Ezu	Unterkante Zulauf bis Geländeoberkante
Hzu	Unterkante Zulauf bis Tanksohle
L	Tanklänge
B	Tankbreite
HT	Höhe Tankkörper
HV	Höhe Versorgungsleitung
HD	Höhe Tank bis Oberkante Tankdom
HAB	Höhe Ablauf / Überlauf

DETAIL Z
MAßSTAB 1 : 5



Einbaumaße
NEO-Tanks ohne
Filterschacht FI

Tanks	NEO 13.000	NEO 15.000	NEO 20.000	NEO 25.000	NEO 30.000
Gewicht/weight	450	510	660	850	1020
L [mm]	7200	8020	10620	13220	15820
B [mm]	2300	2300	2300	2300	2300
HT [mm]	1260	1260	1260	1260	1260
Hzu [mm]	1185	1185	1185	1185	1185
HD [mm]	1415	1415	1415	1415	1415
HV [mm]	1185	1185	1185	1185	1185
Hab [mm]	1145	1145	1145	1145	1145

Tanks	NEO 35.000	NEO 40.000	NEO 45.000	NEO 50.000
Gewicht/weight	1190	1360	1530	1700
L [mm]	18420	21020	23620	26220
B [mm]	2300	2300	2300	2300
HT [mm]	1260	1260	1260	1260
Hzu [mm]	1185	1185	1185	1185
HD [mm]	1415	1415	1415	1415
HV [mm]	1185	1185	1185	1185
Hab [mm]	1145	1145	1145	1145

Höhe mit Schachtverlängerung VS20	
Tanks	NEO 13.000 - 50.000
E [mm]	395
ET [mm]	1655
Ezu [mm]	470

Höhe mit Schachtverlängerung VS60	
Tanks	NEO 13.000- 50.000
E [mm]	795
ET [mm]	2055
Ezu [mm]	870

Höhe mit Zw.-ring und Schachtverlängerung VS20 (min.-max.)	
Tanks	NEO 13.000- 50.000
E [mm]	725 - 840
ET [mm]	1985 - 2100
Ezu [mm]	800 - 915

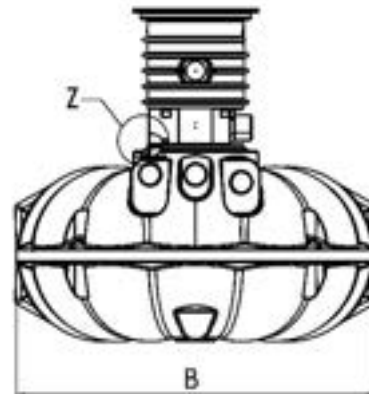
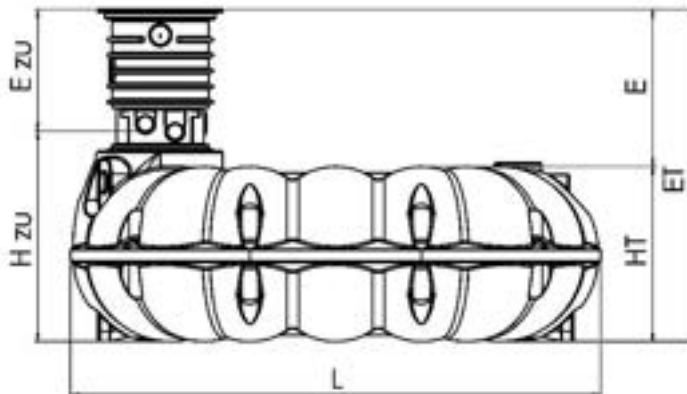
Höhe mit Zw.-ring und Schachtverlängerung VS60 (min.-max.)	
Tanks	NEO 13.000 - 50.000
E [mm]	805 - 1240
ET [mm]	2065 - 2500
Ezu [mm]	880 - 1315



- Ablängen von Zwischenring und Schachtverlängerung VS60 möglich, um Zwischenmaße zu realisieren. Bitte entsprechende Anleitung beachten.
- Die Maße **mit Filterschacht** finden Sie auf der nächsten Seite

2. Technische Daten NEO Standard mit Filterschacht

2.1 Einbaumaße



DETAIL Z
MAßSTAB 1 : 5




- ET Einbautiefe
- E Erdüberdeckung über Tankschulter
- Ezu Unterkante Zulauf bis Geländeoberkante
- Hzu Unterkante Zulauf bis Tanksohle
- L Tanklänge
- B Tankbreite
- HT Höhe Tankkörper
- HD Höhe Tank bis Oberkante Tankdom
- HV Höhe Versorgungsleitung, siehe Zeichnung Seite 8
- HAB Höhe Ablauf / Überlauf, abhängig vom Filterschacht F11 / F12
Siehe Tabelle auf Seite 8

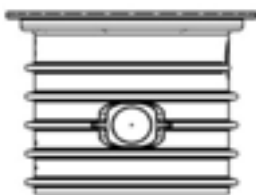
Einbaumaße NEO-Tanks
Mit Filterschacht FI1/FI2



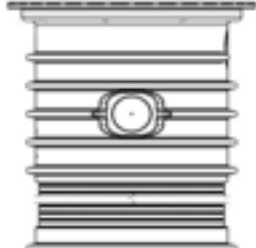
Tanks	NEO 13000	NEO 15000	NEO 20000	NEO 25000	NEO 30000
Gewicht/weight	450	510	660	850	1020
L [mm]	7200	8020	10620	13220	15820
B [mm]	2300	2300	2300	2300	2300
HT [mm]	1260	1260	1260	1260	1260
Hzu [mm]	1515	1515	1515	1515	1515
HD [mm]	1415	1415	1415	1415	1415
HV [mm]	1185	1185	1185	1185	1185
Hab mit FI-1 [mm]	1145	1145	1145	1145	1145
Hab mit FI-2 [mm]	1465	1465	1465	1465	1465

Tanks	NEO 35000	NEO 40000	NEO 45000	NEO 50000
Gewicht/weight	1190	1360	1530	1700
L [mm]	18420	21020	23620	26220
B [mm]	2300	2300	2300	2300
HT [mm]	1260	1260	1260	1260
Hzu [mm]	1515	1515	1515	1515
HD [mm]	1415	1415	1415	1415
HV [mm]	1185	1185	1185	1185
Hab mit FI-1 [mm]	1145	1145	1145	1145
Hab mit FI-2 [mm]	1465	1465	1465	1465

	Höhe mit Schachtverlängerung VS20 + Filterschacht	
	Tanks	NEO 13000 - 50000
E [mm]	630	
ET [mm]	1890	
Ezu [mm]	375	

	Höhe mit Schachtverlängerung VS60 + Filterschacht	
	Tanks	NEO 13000 - 50000
E [mm]	1030	
ET [mm]	2290	
Ezu [mm]	775	

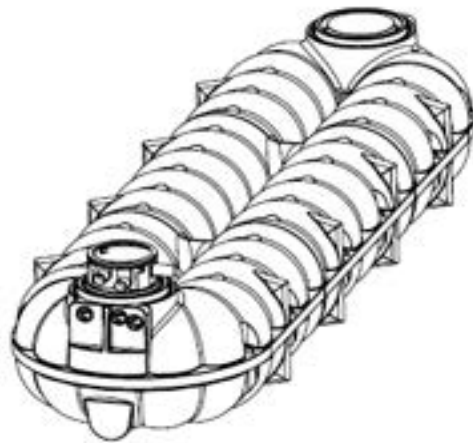
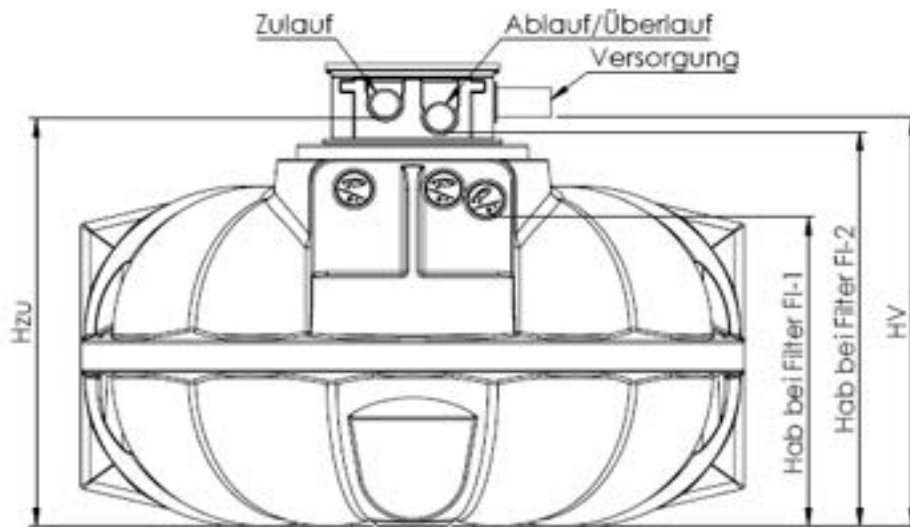
	Höhe mit Zw.-ring, Schachtverlängerung VS20 + Filterschacht (min.-max.)	
	Tanks	NEO 13000 - 50000
E [mm]	1055 - 1170	
ET [mm]	2315 - 2430	
Ezu [mm]	800 - 915	

	Höhe mit Zw.-ring und Schachtverlängerung VS60 + Filterschacht (min.-max.)	
	Tanks	NEO 13000 - 50000
E [mm]	1130 - 1565	
ET [mm]	2390 - 2825	
Ezu [mm]	875 - 1310	



- Ablängen von Zwischenring und Schachtverlängerung VS60 möglich, um Zwischenmaße zu realisieren. Bitte entsprechende Anleitung beachten.

2.2 Ablaufhöhen NEO Standard mit Filterschacht



Hzu (Höhe Zulauf):	1515mm
HV (Höhe Versorgung):	1515mm
Hab (Höhe Ab-/Überlauf FI-1):	1145mm
Hab (Höhe Ab-/Überlauf FI-2):	1465mm

3. Einbau und Montage

3.1 Grundsätzliche Fragen zum Standort vor Einbau des Tanks



Klären Sie **vor** dem Einbau des Tanks folgende Punkte:

- Bautechnische Eignung des Bodens nach DIN 18196 Bodenklassifikation
- Maximal auftretende Grund-/Schichtenwasserstände unter Berücksichtigung der Sickerfähigkeit des anstehenden Bodens und Einhaltung der zulässigen Erdüberdeckung:
 - **Grund-/Schichtenwasser** darf auch temporär (bei starkem Regen) zu keinem Zeitpunkt höher als bis zum **Tankäquator** (Tankmitte) steigen. Daher muss der **anstehende Boden** ausreichend **sickerfähig** sein (k_f -Wert $> 5 \times 10^{-6}$ m/s).
 - Bei lehmhaltigen, bindigen, wenig sickerfähigen Böden droht bei starkem Regen der sog. **Badewanneneffekt**: Die Baugrube füllt sich mit Sickerwasser, der Wasserstand steigt über den Tankäquator. In der Folge kann der Tank Schaden nehmen.
 - Verwenden Sie in solchen Fällen die schwere Tankausführung NEO X-Line oder leiten Sie das Sickerwasser über eine Ringdrainage ab.
 - Die Frage der Auftriebssicherung ist getrennt davon zu betrachten und in erster Linie bei einer relativ geringen Erdüberdeckung ($E < 500$ mm) relevant. (Details siehe DOKK7302).
 - ggf. Bodengutachten vom zust. Bauamt anfordern / Sickersversuche durchführen
- **zulässige Erdüberdeckung E** (begebar 0,20m bis 1,50m über Tankschulter) beachten
- Treten **Verkehrslasten durch PKW / LKW** auf?
Anforderungen an Oberbau, Schächte und Erdüberdeckung ändern sich, siehe Kapitel 4.
- Ist das **richtige Schachtzubehör** (VS20, VS60, Zwischenring etc.) vor Ort, um die gewünschte bzw. erforderliche Höhenlage aller Leitungen (Frostschutz?) zu realisieren (siehe dazu technische Daten in vorherigem Kapitel 1)?

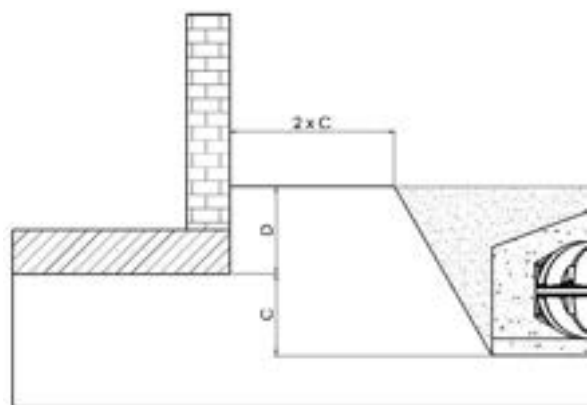
- **Mindestabstand zu Gebäuden:**

Liegt die Baugrubensohle unterhalb der Unterkante des Fundaments gilt:

Mindestabstand
Baugrube zu Gebäude = $2 \times C$

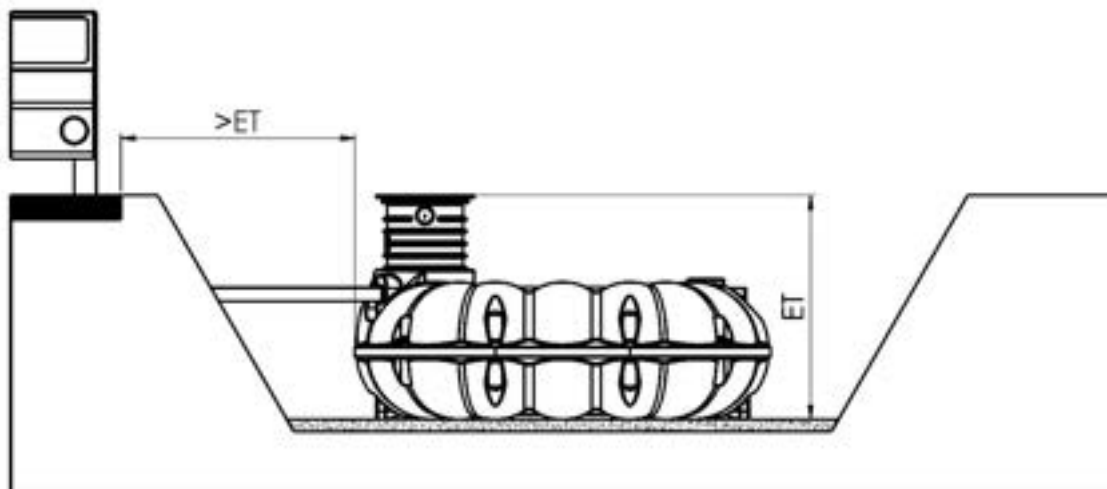
C: Differenz Baugrubensohle zu Unterkante
Fundament.

Im Zweifel Baustatiker hinzuziehen



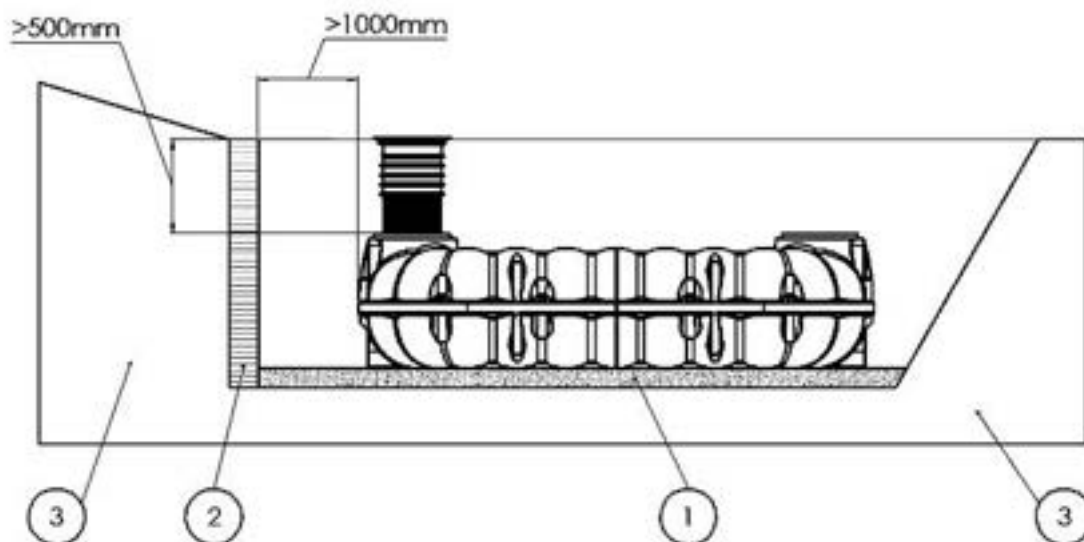
- **Mindestabstand zu befahrenen Flächen:**

Wird der Tank neben Verkehrsflächen eingebaut, die mit schweren Fahrzeugen über 12t befahren werden, entspricht der empfohlene Mindestabstand zu diesen Flächen mindestens der Grubentiefe:



- **Hanglage/Böschung:**

Beim Einbau des Behälters in unmittelbarer Nähe (< 5m) eines Hanges, Erdhügels oder einer Böschung muss eine statisch berechnete Stützmauer zur Aufnahme des Erddrucks errichtet werden. Die Mauer muss die Behältermaße um mind. 500mm in alle Richtungen überragen und einen Mindestabstand von 1000mm zum Behälter haben.



① Bettung ② Stützwand ③ Anstehender Boden

3.2 Baugrube und Leitungen

Der Flächenbedarf der Baugrube ergibt sich aus der Grundfläche des Behälters, der Arbeitsraumbreite von mindestens 500mm und der Aufweitung nach oben durch den Böschungswinkel. Die maximale Erdüberdeckung liegt bei 1,50m über der Tankschulter. Empfohlen wird eine Erdüberdeckung bis 1,00m, um eine leichte Zugänglichkeit zu ermöglichen.

Die Böschung ist nach DIN 4124 mit einem Böschungswinkel von 45-80° (je nach Bodenbeschaffenheit und Einbautiefe) anzulegen. Der Baugrund muss waagrecht und eben sein und eine ausreichende Tragfähigkeit gewährleisten. Auf der Baugrubensohle wird eine 200mm starke waagrechte Bettung ① aus Rundkornkies 8/16mm aufgebracht und gut verdichtet.

Für die ganzjährige Nutzung der Anlage ist eine Installation des Tanks und der wasserführenden Anlagenteile im frostfreien Bereich (in der Regel bei ca. 600-800mm unter Geländeoberkante) erforderlich. Genaue Angaben hierzu erhalten Sie bei der zuständigen Behörde.

Die Zulaufleitung sollte mit einem Gefälle von ca. 1% zum Tank verlegt werden. Eine Überlaufleitung bzw. Ablaufleitung sollte ein stärkeres Gefälle als die Zulaufleitung haben.

Das Leerrohr für die Versorgungsleitung vom Haus zum Tank muss mit ausreichendem Gefälle verlegt werden. Empfohlen wird die Installation einer Dichtmanschette. Leerrohre möglichst geradlinig verlegen bzw. maximal 30°-Bögen verwenden.

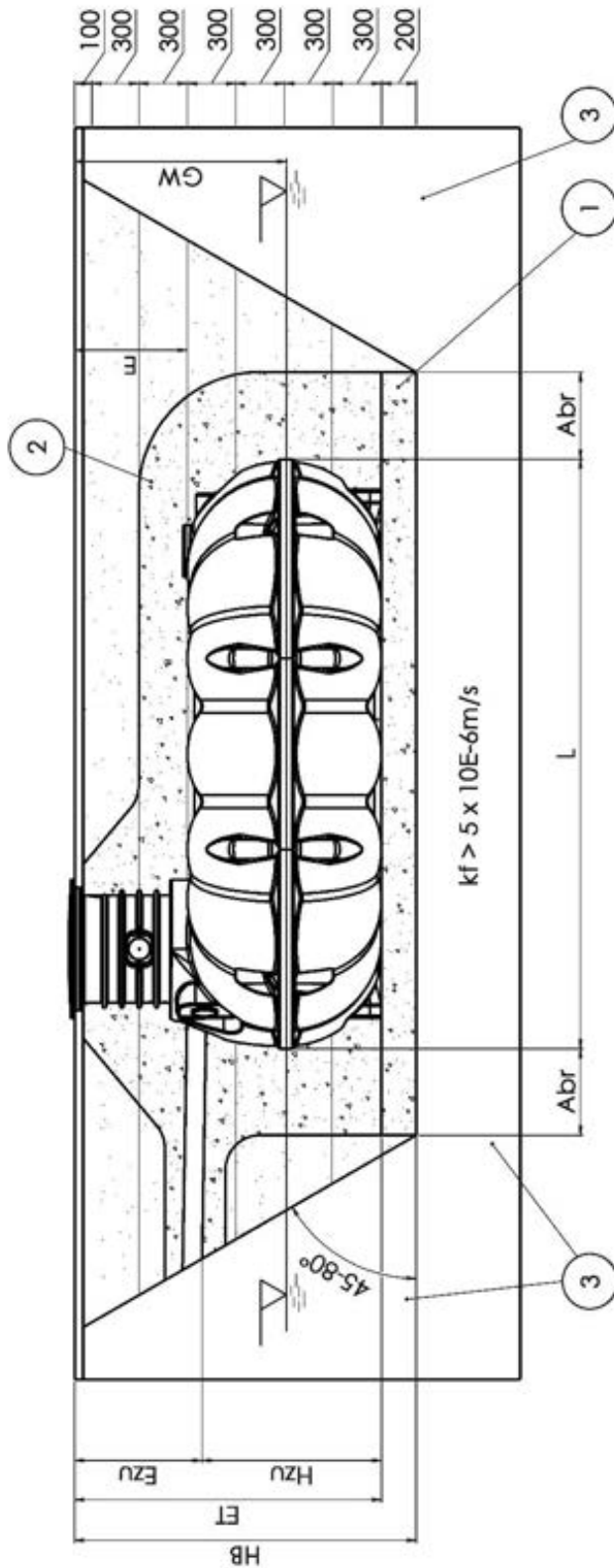
3.3 Verfüllmaterial

Sowohl für die Bettung ① des Tanks an der Baugrubensohle als auch für die Umhüllung ② des Tanks ist geeignetes Verfüllmaterial erforderlich. Das Verfüllmaterial muss gut verdichtbar und wasserdurchlässig sein, eine feste Packung bilden und darf die Tankoberfläche nicht beschädigen.

Unsere Empfehlung: Rundkornkies mit max. Körnung 8/16mm:

- Es ist sehr wichtig, dass **Hohlräume an schwer zugänglichen Stellen (Durchzüge, Tankunterseite) vermieden** werden.
- Rundkornkies 8/16 ist diesbezüglich besonders gut geeignet, da er durch mechanisches Nachstochern solche Hohlräume mit relativ geringem Aufwand sicher füllt.
- Rundkornkies 8/16 nimmt kein Wasser auf, leitet Stau- oder Schichtenwasser gut ab und entfaltet eine hohe Stützkraft.
- Rundkornkies 8/16 kann daher von Nicht-Fachleuten verbaut werden.

Anderes Verfüllmaterial kann im Einzelfall verwendet werden. Lassen Sie sich von uns beraten oder lesen Sie hierzu das technische Merkblatt DORW0100 „Verfüllmaterial gültig für alle Premier Tech Aqua / REWATEC Behälter“.



- HB - Gesamttiefe Baugrube
- ET - Einbautiefe
- E - Erdüberdeckung über Tankschulter
- Ezu - UK Zulauf bis GOK
- Hzu - UK Zulauf bis Tanksohle
- L - Tanklänge
- B - Tankbreite
- GW - max. Grundwasserflurabstand
- Abr - Arbeitsraumbreite, Abr > 500mm

- 1 - Bettung 200mm (Rundkornkies, 8/16mm)
- 2 - Umhüllung in 300mm Lagen verdichtet (Rundkornkies, 8/16mm)
- 3 - Anstehender SICKEFÄHIGER Boden (kf-Wert > 5 x 10E-6m/s)

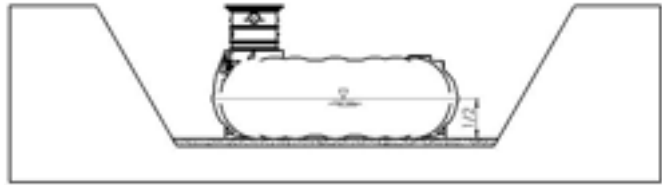
Prinzip Zeichnung: Einbau NEO begehbar am Beispiel NEO 5000 mit VS60

3.4 Installation

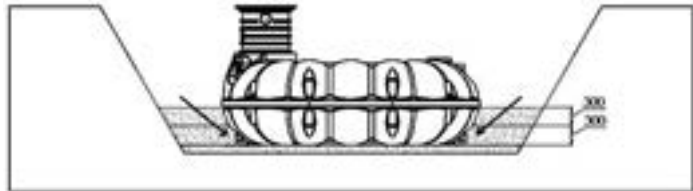
1. Bringen Sie den Tank vorsichtig in die Baugrube ein, z.B. an Gurten hängend.

2. Richten Sie den Tank unter Beachtung der Arbeitsraumbreite waagrecht aus.

3. Befüllen Sie den Tank bis zur Hälfte mit Wasser.
*-bei Retentionszisternen Ablauf vorübergehend deaktivieren, z.B. durch Hochbinden der Ablaufdrossel.
-das Befüllen entfällt bei der Versickerungsrigole*



4. Verfüllen Sie den Raum zwischen Außenseite des Behälters und Baugrubenwand in Lagen von 300mm mit Verfüllmaterial (Rundkornkies 8/16mm) und verdichten Sie jede Lage bis zum Tankäquator sorgfältig manuell (z.B. mit Handstampfer).



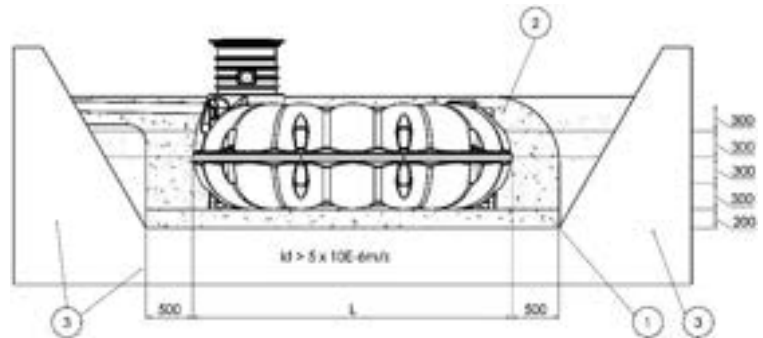
5. Verfüllen Sie im Anschluss die Durchzüge des Tanks mit Verfüllmaterial (Rundkornkies 8/16mm) besonders sorgfältig. Stellen Sie durch manuelles Nachstochern sicher, dass auch schwer zugängliche Hohlräume gefüllt und verdichtet werden.



6. Schließen Sie die Leitungen (Zulauf, ggf. Überlauf, Versorgungsrohr) an.
7. Füllen Sie den Tank anschließend vollständig mit Wasser

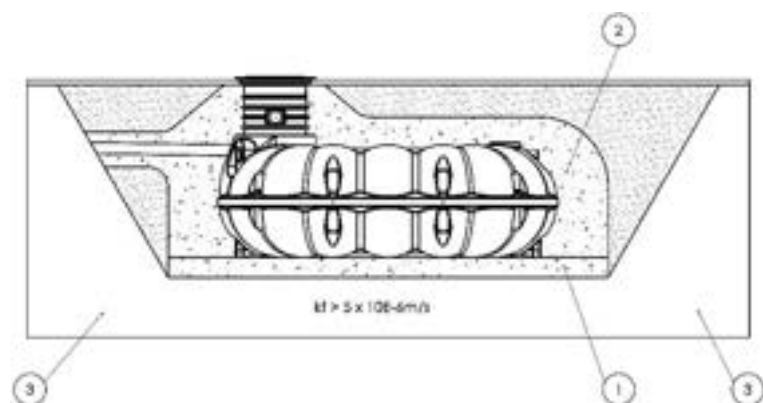


8. Setzen Sie die Erstellung einer Umhüllung des Tanks mit Verfüllmaterial (Rundkornkies 8/16mm) bis mind. 200mm über Tankschulter fort.
9. Verdichten Sie das Verfüllmaterial wiederum in Lagen von 300mm. Nutzen Sie in diesem Stadium ggf. leichte Maschinen, wenn die Tankwand dabei nicht berührt wird.



10. Stellen Sie sicher, dass folgende Verdichtungsgrade erreicht werden:
 - Begehrbar: Verdichtungsgrad M nach EN 1046
 - Befahrbar: Verdichtungsgrad W nach EN 1046

11. Nutzen Sie zur restlichen Verfüllung außerhalb der Umhüllung des Tanks ggf. den Aushub oder anderes Material, sofern es ausreichend stabil und sickerfähig ist.



① Bettung ② Verfüllmaterial ③ Anstehender Boden



Tank, Durchzüge und Schachtsystem müssen nach dem Einbau vollständig von einer mindestens 200-300mm starken Lage verdichteten Verfüllmaterials (Rundkornkies 8/16mm) umhüllt sein

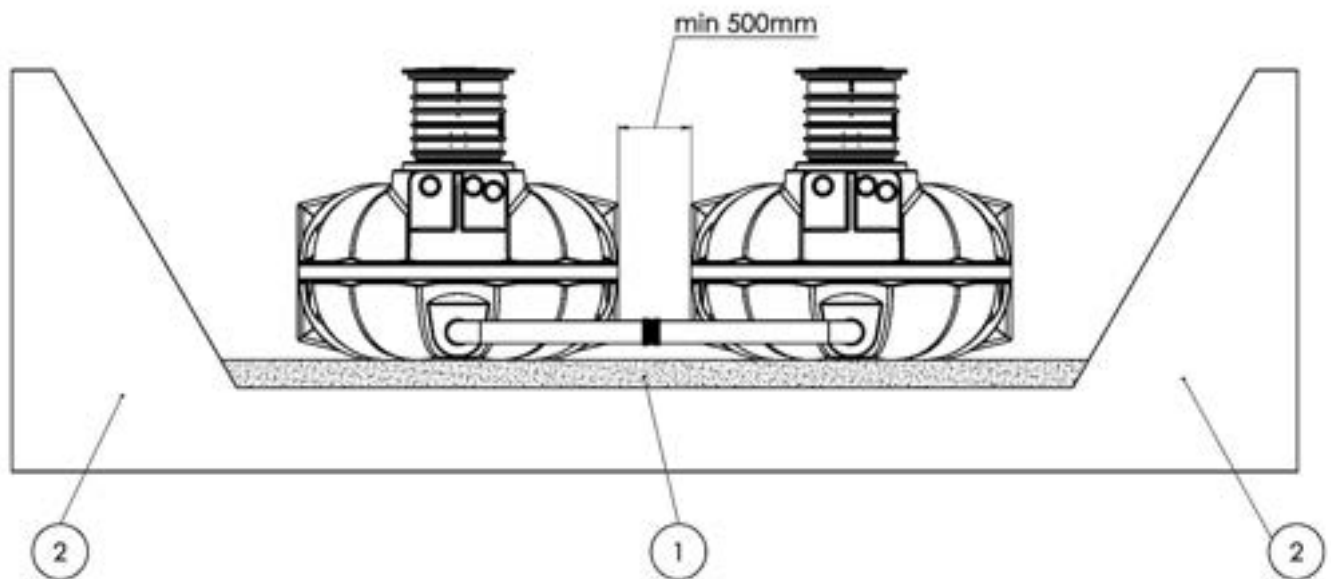
3.5 Verbindung mehrerer Behälter

Wenn mehrere Tanks untereinander verbunden werden sollen, gibt es die Option werkseitig Stutzen am Tank einzuschweißen.

Über diese Stutzen können die Tanks mit entsprechendem Rohr gekoppelt werden. Passend dazu gibt es Manschetten für den Übergang Stutzen - Rohr. (für DN 110 Art.Nr.: RWZT0036)

Details nach Rücksprache.

Der Mindestabstand zwischen den Tanks beträgt 500mm.

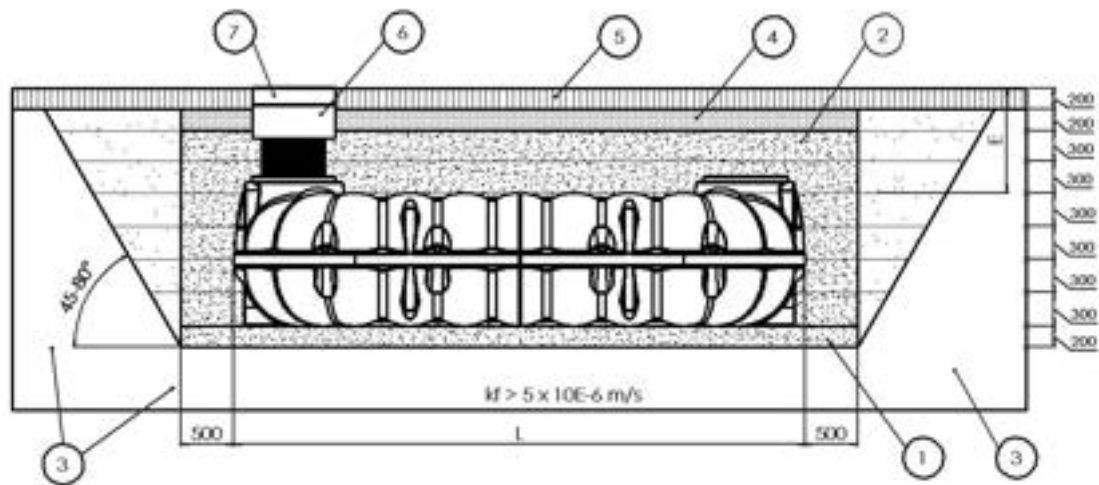


① Bettung ② Anstehender Boden

Darstellung LKW-befahrbar

(Rahmen und Abdeckung Klasse D bauseits, befahrbar bis max. Achslast 11,5t (SLW 30))

Erdüberdeckung E \geq 800mm (max. 1500mm)



- ① Bettung 200mm (Rundkornkies 8/16 mm)
- ② Umhüllung in 300mm Lagen verdichtet (Rundkornkies 8/16mm)
- ③ Anstehender SICKERFÄHIGER Boden (kf-Wert $> 5 \times 10^{-6}$ m/s)
- ④ Schotter-Tragschicht
- ⑤ Verkehrsfläche, lastverteilend
- ⑥ Betonring
- ⑦ Schachtabdeckung

5. Öffnen und Schließen des Deckels TopCover

Werkzeug: 13-er Schlüssel



Sichern Sie geöffnete Behälter gegen Hineinfallen.
Verschließen Sie den Behälter nach Beendigung der Arbeiten immer sicher, indem Sie die Verschlussriegel an der Abdeckung TopCover in Position **ZU** drehen, z.B. als Kindersicherung.

Öffnen:

- Drehen Sie die beiden Muttern, die auf dem Deckel sichtbar sind, um 90° im Uhrzeigersinn, um den Deckel zu entriegeln.
- Heben Sie den Deckel ab, um Sichtkontrollen oder weitere Service-Arbeiten durchführen zu können.



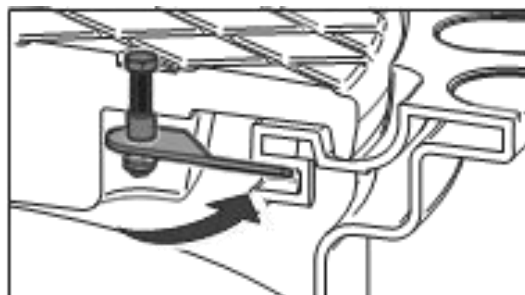
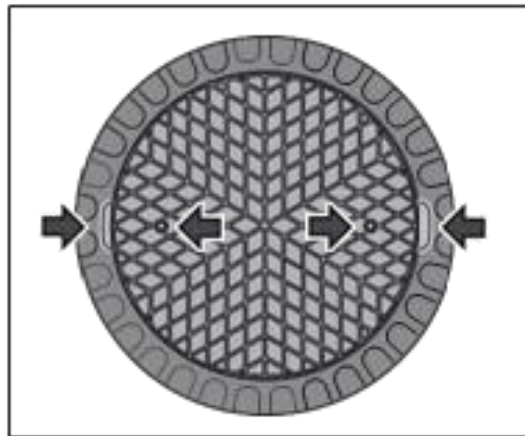
Schließen:

- Positionieren Sie den Deckel so, dass der Arretierstift, der sich auf der Unterseite des Deckels befindet, in die entsprechende Aussparung des Schachts greifen kann.



Die sichtbaren Muttern der Verschlussriegel sollten den Griffmulden des Schachts gegenüberliegen.

- Drehen Sie die beiden Muttern um 90° im Gegenuhrzeigersinn bis zum Anschlag, um den Deckel fest zu verschließen.
- Testen Sie, ob der Deckel fest verschlossen ist.



6. Herstellererklärung

Herstellererklärung

No. DOKK8404 230118

- | | | |
|---|---------------------------------|-----------------------------------------------------------------------------------------------------------------------------------------------------------|
| 1 | Kenncode | NEO / NEOplus Flachtank Standard |
| 2 | Artikel-Nr. | RWNExxxx / SGENExxxx (ohne Buchstabe H in der Artikel-Nr.) |
| 3 | Verwendungszweck | PE-Behälter zur unterirdischen Speicherung / Behandlung von Wasser |
| 4 | Hersteller | PREMIER TECH AQUA GmbH, Am Gammgraben 2, 19258 Boizenburg, Germany |
| 5 | Bevollmächtigter | Marco Rumberg CEO, rumm@premiertech.com |
| 6 | Angewandte harmonisierte Normen | EN 12566-3 2005+A2:2013
C.6 (Standsicherheit)
A.2 (Wasserdichtheit) Erstes Jahr der Erklärung: 2018 |
| 7 | Notifizierte Prüfstelle | PIA GmbH (NB 1739) hat Erstprüfungen durchgeführt und den Prüfbericht erstellt:
PIA2017-ST-PIT-1702-1014.01 für Standsicherheit (Erdüberdeckung 1,50m) |

Standfestigkeit (Grubenprüfung)	PIA2017-ST-PIT-1702-1014.01: bestanden (WET Bedingungen), Verformung 1,5%	
Modell NEO	Größe	max. Eintauchtiefe ins Grundwasser gemäß Einbauvorschrift: bis Tankäquator
NEO 800	0,8m ³	WET=0,35m
NEO 1500	1,5m ³	WET=0,40m
NEO 3000	3,0m ³	WET=0,52m
NEO 5000	5,0m ³	WET=0,56m
NEO 8000	8,0m ³	WET=0,63m
NEO 10000	10m ³	WET=0,63m
NEOplus 15000-50000	15-50m ³	WET=0,63m
Wasserdichtheit (Prüfung mit Wasser)	bestanden	
Dauerhaftigkeit	bestanden	
Brandverhalten	E	
Freisetzung gefährlicher Stoffe	NPD	

Verantwortlich für die Erstellung dieser Erklärung ist allein der Hersteller.

Diese Erklärung bescheinigt die Übereinstimmung mit den genaue Angaben der technischen Zeichnungen und den Angaben der Datenblätter. Die Sicherheitshinweise und die Anweisungen sind zu beachten.

Unterzeichnet für den Hersteller und im Namen des Herstellers vom Hersteller.

Boizenburg, den 23. Januar 2018



Es handelt sich um ein nicht harmonisiertes Bauprodukt und damit bei Mangel anderer zutreffender Normen wird Bezug zu einem vergleichbaren Bauprodukt genommen. Bei der Grubenprüfung nach EN 12566 wird die Verformung durch die eingebaute Grube ermittelt. Premier Tech erachtet die Prüfung nach EN 12566 als ausreichend für die Bestimmung der Standsicherheit. Laut EN 12566 kann die Grubenprüfung ohne Grundwassereinfluss durchgeführt werden.



Premier Tech Aqua GmbH
Telefonische Fachberatung: 038847-6239-0
www.premiertechaqua.de
ptad@premiertech.com

PREMIER TECH AQUA GMBH Januar 2018
Technische Änderungen und Rechte vorbehalten. Keine Haftung für Druckfehler.
Die Inhalte der technischen Dokumentation sind Bestandteil der Garantiebedingungen. Es sind bei Planung und Einbau die einschlägigen Normen und andere Regelwerke sowie die Unfallverhütungsvorschriften zu beachten.