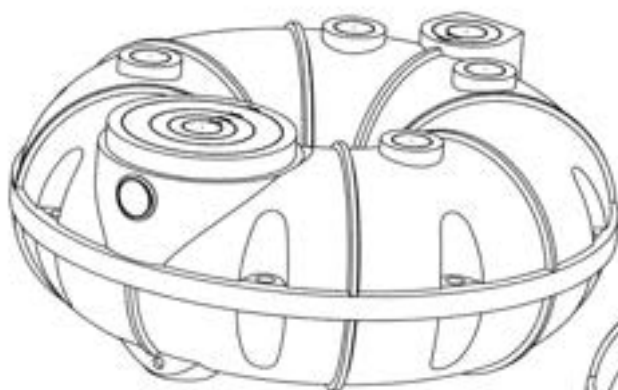


Technische Dokumentation
Torus / Flachspeicher
für Abwasser und andere geeignete Flüssigkeiten

Technical Documentation
Torus / Flat Storage Tank
for waste water and other suitable liquids



Torus / Flachspeicher 1500
Torus / Flat Storage Tank 1500



Torus / Flachspeicher 800
Torus / Flat Storage Tank 800



1. Standort

1.1 Lage zu Gebäuden

Die Baugrube darf einen Mindestabstand zu Gebäuden nicht unterschreiten, siehe Kapitel 3, Bild 1. Der Tank darf nur überbaut werden, wenn die auftretenden Lasten nicht höher sind als die Verkehrslasten.

1.2 Verkehrsverhältnisse

Belastungsklasse A15 (z.B. Fußgänger, Radfahrer): keine besondere Ausstattung nötig.
Belastungsklasse B (PKW, Kleinbus, max. Achslast 2,2 To). Mindestabstand Tankoberseite zur Erdoberfläche: 600 mm. Weitere Hinweise in der Technischen Dokumentation zum Profi-Tankdom DN 300.

1.3 Bodenverhältnisse

Die Tanks dürfen maximal bis zur Tankoberseite („Schulterhöhe“; siehe Abbildungen unter Kapitel 4) in Grund-/bzw. Schichtenwasser eintauchen. Dabei muss die Erdüberdeckung mindestens halb so hoch sein wie die Eintauchtiefe ins Grund- / Schichtenwasser (Auftriebssicherung).

Bei suspendiertem („verflüssigtem“) Lehmboden darf die Eintauchtiefe nicht mehr als 150 mm betragen.

1.4 Hanglage

Das Gelände ist auf Rutschungsgefahr des Erdreichs zu prüfen (DIN 1054 Ausgabe 1/2003, E DIN 4084 Ausgabe 11/2002) und gegebenenfalls mit einer Stützkonstruktion (z.B. einer Mauer) zu stabilisieren. Informationen dazu gibt es bei örtlichen Behörden und Baufirmen.

1.5 Baugrubengestaltung

Steife, „stichfeste“ Böden: bis 1,75 m Tiefe der Baugrube (Maß A3 in Bild 2 sowie 15a, b unter Kapitel 3) kein Böschungswinkel erforderlich. Der Arbeitsraum sollte so breit sein, dass die Verdichtung des Verfüllmaterials möglich ist (200 mm in Bild 2 unter Kapitel 3). Bei größeren Tiefen als 1,75 m sind 500 mm Arbeitsraum einzuhalten; der Tank sollte mindestens 300 mm dick mit Verfüllmaterial ummantelt werden (Kapitel 3 Bild 15b).

Bei lockeren Böden (Grobsand, Kies) gelten obige Angaben schon ab 1,25 m Baugrubentiefe (Kapitel 3 Bild 15a).

Auch bei den Arbeitsraumbreiten von 500 mm gelten die unter Kapitel 3 in den Bildern 3 bis 13 dargestellten Installationsschritte und die Abbildungen 14 sowie 15 a, b.

1.6 Weitere Kriterien

Vorhandene Leitungen, Rohre, Vegetation sowie andere Besonderheiten sind so zu berücksichtigen, dass Beeinträchtigungen und Gefährdungen vermieden werden. Die Erdüberdeckung ab Tankschulter (Kapitel 4) darf maximal 1,5 m betragen.

2. Installation unterirdisch

2.1 Verfüllmaterial am Tank

Bettung / Umhüllung: Kapitel 3

Das Verfüllmaterial muss gut verdichtbar und wasserdurchlässig sein, eine feste Packung bilden und darf die Tankoberfläche nicht beschädigen. Wenn das Verfüllmaterial scharfkantige und/oder spitze Bestandteile enthält, ist die Tankwand durch eine Sandumhüllung zu schützen.

2.1.1 Sand- Kiesgemische (SW und GW nach DIN 18196 und ENV 1046) sind die günstigsten Verfüllmaterialien, da sie bei sehr geringen Feinkornanteil (Feinkorn: unter \emptyset 0,06mm) eine über mehrere Korngrößenbereiche verlaufende Körnungslinie aufweisen. Bei der Bezeichnung der Gemische gibt die erste Zahl die Maschenweite (vereinfacht \emptyset) des kleinsten Korns an und die zweite die des größten Korns: z.B. 0/32; 2/16; 2/8; 2/32; 4/16. Welche Gemische wo lieferbar sind, hängt stark von den regionalen Kieswerken ab.

2.1.2 Betonkies, bzw. aufbereiteter Betonschutt der Körnung 0/32 sind besonders gut geeignet für den Einbau in lehmiger Umgebung bei Grund- und Schichtenwasser. Bei Grund- und Schichtenwasser ist besonders auf eine gute Verdichtung auch an schwer zugänglichen Stellen zu achten (Tankdurchzug).

2.1.3 Splitt ist gebrochenes Gestein des Körnungsbereichs 2/32 und grundsätzlich als Verfüllmaterial geeignet; wegen seiner Scharfkantigkeit muss der Tank gegen Beschädigungen z.B. durch eine Sandumhüllung geschützt werden.

2.1.4 Aushub (Kapitel 3 Bild 1), **Sand-/Kiesgemische mit lückenhafter Körnungslinie** sind als Verfüllmaterial geeignet, wenn sie den unter Kapitel 2.1 aufgeführten Kriterien entsprechen.

2.1.5 Mutterboden, Kleie, Lehme und andere bindige Böden sind für die Verfüllung ungeeignet.

2.2 Verfüllung außerhalb der Umhüllung (Verfüllmaterial am Tank) des Tanks

Es kann Aushub (Kapitel 3 Bild 1) oder anderes Material verwendet werden, das ausreichend stabil und sickerfähig ist.

2.2.2 Tragschicht befahrbare Version

Es ist Gestein des Korngrößenbereichs 2/45 zu verwenden.

2.3 Verfüll- Verdichtungsmethoden

2.3.1 Die anzuwendenden Verfüll- und Verdichtungsmethoden sind in Kapitel 3 beschrieben (Installationsanleitung)

2.3.2 Zu den grundsätzlich nicht empfehlenswerten Methoden gehört insbesondere das Einschlämmen. Es wird keine Verdichtung erreicht und das Korngemisch entmischt sich, so dass keine stabile Packung entsteht.

Einschlämmen kann angewendet werden, wenn fast geschlossene Hohlräume vorliegen und das Material aus Feinsand in einem kleinen Korngrößenbereich besteht, zum Beispiel Zyklonsand mit 0,1 mm Korngröße. (Kapitel 3 Bild 13.1).

Zulässig in diesem Fall **nur** für den Durchzug in der Mitte des Behälters/Tanks, zusätzlich zum mechanischen Verdichten.

Um den Hohlraum in der Mitte des Behälters zu verdichten muss das Material durch den Durchzug eingefüllt werden und mit einem geeigneten Gerät, z.B. eine Dachlatte, festgestampft werden.

2.4 Leitungen

2.4.1 Die Zulaufleitung sollte mit Gefälle >1% zum Tank verlegt werden (Kapitel 3 Bild 8)

2.4.2 Die Leitung ist frostsicher einzubauen. Die Tiefe für Frostsicherheit muss den örtlichen klimatischen Verhältnissen, gegebenenfalls in Abstimmung mit den Behörden, entsprechend festgelegt werden.

1. Location

1.1 Position in relation to buildings

The excavated pit should not be located within a minimum distance from a building, see Section 3, Image 1. A structure may only be built over the tank if the loads during construction do not exceed the traffic loads.

1.2 Traffic conditions

Load class A15 (pedestrians, cyclists): no special equipment required.

Load class B (passenger cars, minibus, maximum axle load – 2.2 tonnes) Minimum distance from the top of the tank to the ground surface: 600 mm Additional information is provided in the technical documentation for the DN 300 Professional Shaft Extension.

1.3 Ground conditions

The tanks may only be submerged up to the top of the tank ("shoulder height"; see illustrations in Section 4) in ground water or a high water table. The installation depth must be at least half as deep as the immersion depth in the ground water / high water table (negative buoyancy).

With suspended ("liquefied") clay soil, the immersion depth may not exceed 150 mm.

1.4 Slopes

The soil in the area must be inspected and checked for stability (DIN 1054 Edition 1/2003, E DIN 4084 Edition 11/2002) and stabilised with a retaining system (i.e. a wall) if necessary. Additional information is available from local public authorities and construction companies.

1.5 Excavation

In firm, compact soil with an excavation pit up to 1.75 m deep (measurement A3 in figure 2 and 15a and 15b in Section 3), no angle of repose is necessary. The working area should be wide enough so that the filling material can be compacted (200 mm in Figure 2 in Section 3). For depths larger than 1.75 m, a 500 mm working area must be maintained; the tank is to be surrounded by a layer of backfill material at least 300 mm thick (Figure 15b in Section 3).

For loose soils (coarse sand, gravel), the information above applies for an excavation pit depth of 1.25 m or larger (Figure 15a Section 3).

Even when the working area width measures 500 mm, the installation steps illustrated in Section 3 in images 3 to 13 as well as the illustrations 14, 15a and 15b must be followed.

1.6. Additional criteria

Any existing cables, pipes, vegetation or other special features present must be taken into account so as to avoid any possible impairments or risks. The soil above the top of the tank (Section 4) may be up to 1.5 m deep.

2. Underground installation

2.1. Backfilling material around the tank

Bedding/encasement: Section 3

The backfilling material must be compactable and permeable to water, it must create a solid compaction and be free of sharp objects which may damage the surface of the tank. If the backfilling material includes pieces with sharp or pointed edges, the tank surface must be protected with a sand coating.

2.1.1 Sand and gravel mixtures (SW and GW in accordance with DIN 18196 and ENV 1046) are the least expensive backfilling materials, because they have a grading curve that includes many different particle sizes, even with a small amount of fine particles (fine particles: less than \varnothing 0.06mm). From a mesh size of the smallest particles (simplified \varnothing) to a mesh size of the largest particles: for example 0/32, 2/16, 2/8, 2/32, or 4/16.

2.1.2 Concrete gravel, or recycled concrete rubble, with a particle size of 0/32 mm is particularly well suited for use in clay conditions with ground water and high water tables. When ground water and high water tables are present, it is particularly important to ensure good compaction, especially in the awkward places, e.g. hole in the middle of the tank).

2.1.3 Stone chippings are crushed rock particles between 2 – 32 mm in size and are primarily suited as a backfilling material but due to their sharp edges, the tank must be protected against damage, for example with a sand coating.

2.1.4 Excavated soil (Section 3, Figure 1), sand and gravel mixtures with mixed particle sizes can be used as a backfilling material only if they meet the criteria listed under Section 2.1.

2.1.5 Top soil, clay, loam and other types of cohesive soil are not suitable backfilling materials.

2.2 Backfilling beyond the tank surface (filling material on the tank)

Excavated soil (Section 3, Figure 1) or other material can be used as long as it is sufficiently stable and water permeable.

2.2.2 Base course for the version that is suitable for traffic

Size 2/45 particles must be used.

2.3 Backfilling and compaction methods

2.3.1 The backfilling and compaction methods to be used are described in Section 3 (Installation instructions)

2.3.2 Methods to be avoided include adding water. Adequate compaction is not achieved and the mixture of particle sizes comes together in such a way that the packing is unstable.

Water may only be added if the material is in a cavity that is nearly completely closed and the material being used is a fine sand with a small particle size, for example fine sand with a particle size of 0.1 mm. (Section 3, Figure 13.1)

This is **only** permitted for the hole in the middle of the container/tank, in addition to mechanical compaction.

In order to compact the hole in the middle of the container, the material must be filled through the hole and tightly compacted using a suitable device, such as a roof batten.

2.4 Pipes

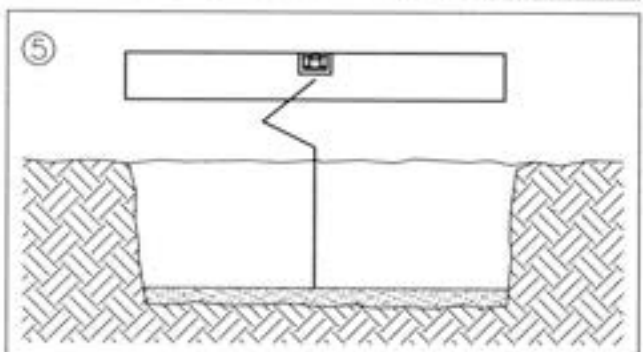
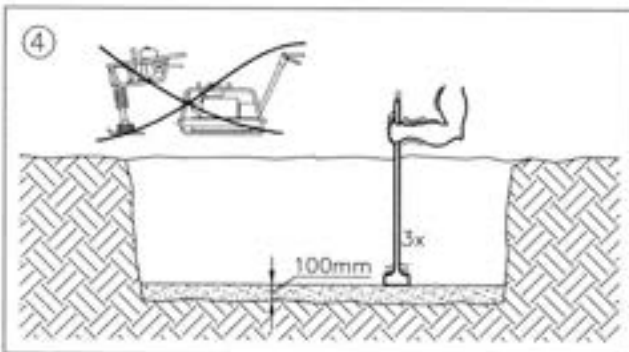
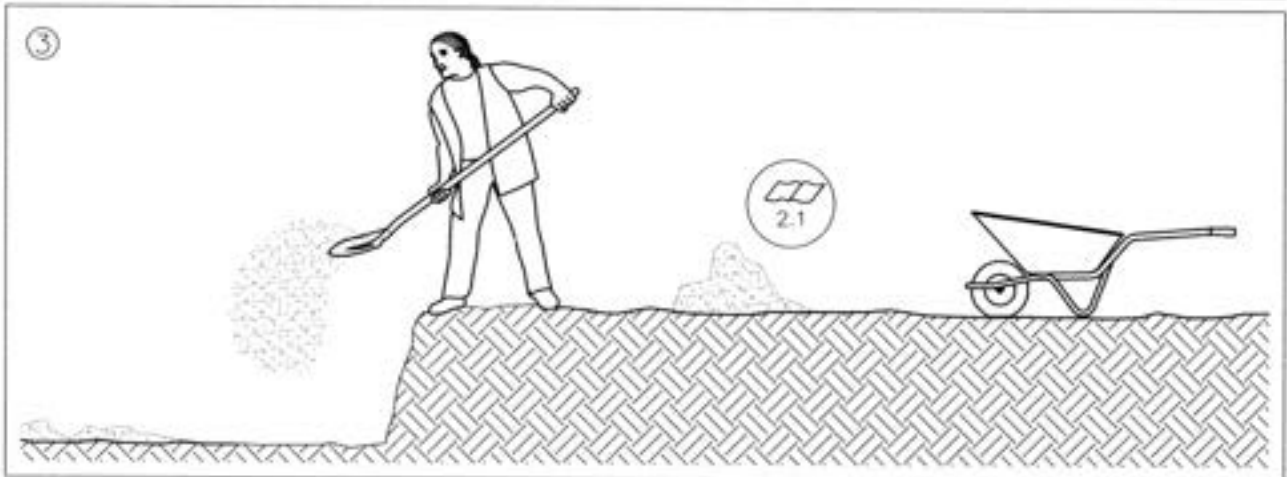
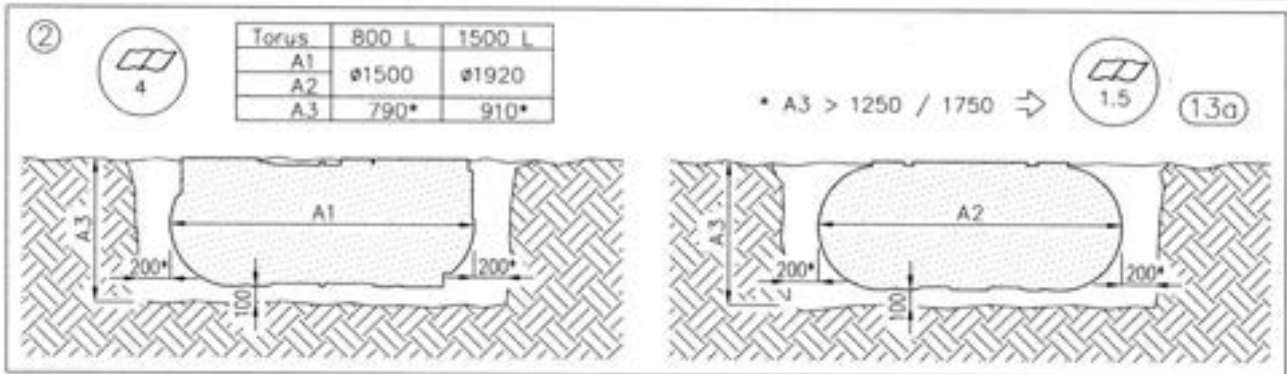
2.4.1 The inlet supply line should be laid with a downward gradient to the tank greater than 1% (Section 3 Figure 8)

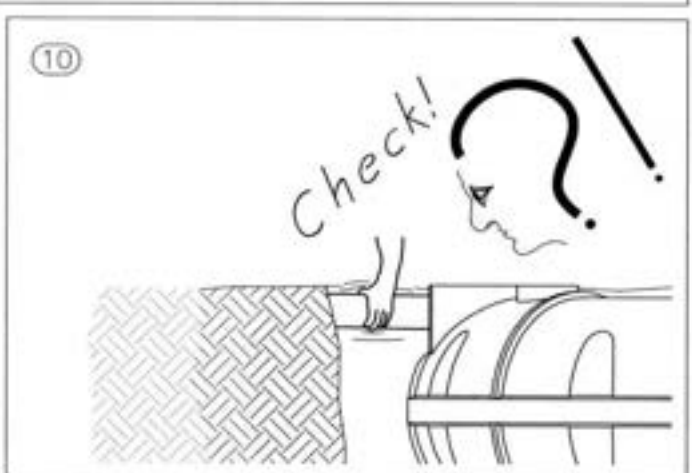
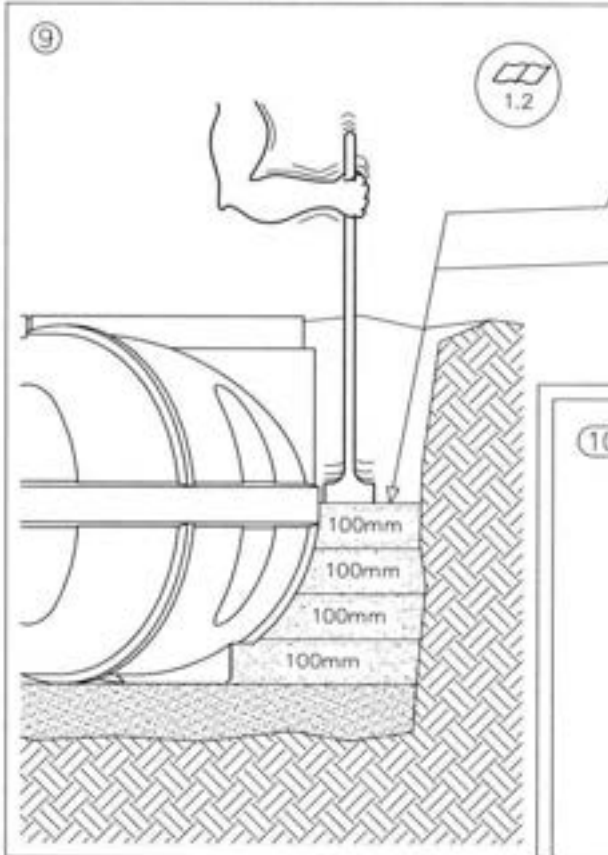
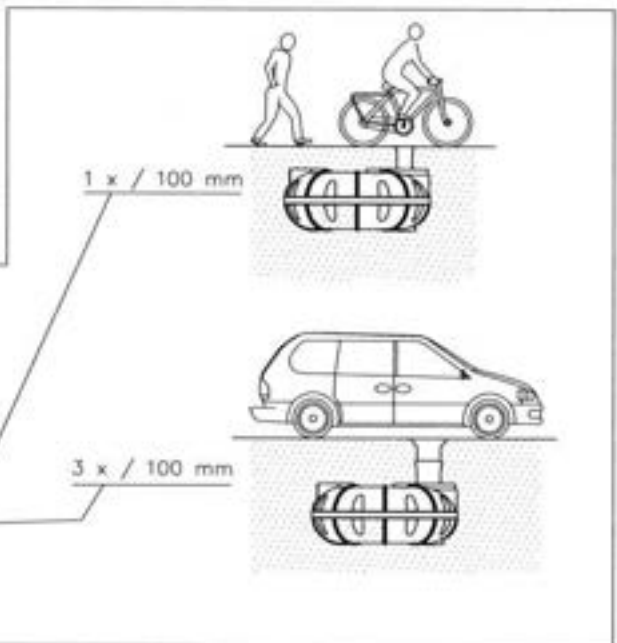
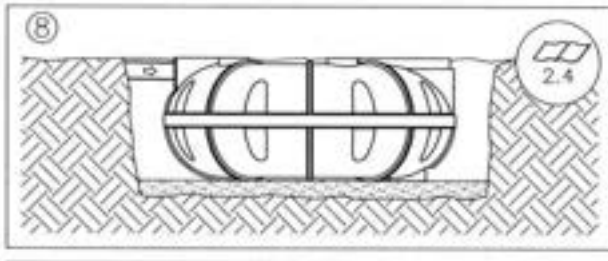
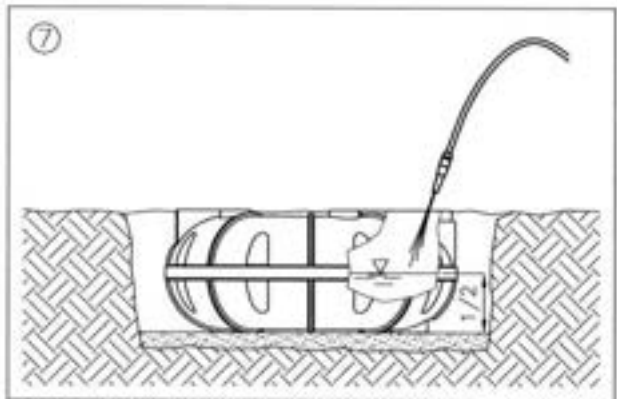
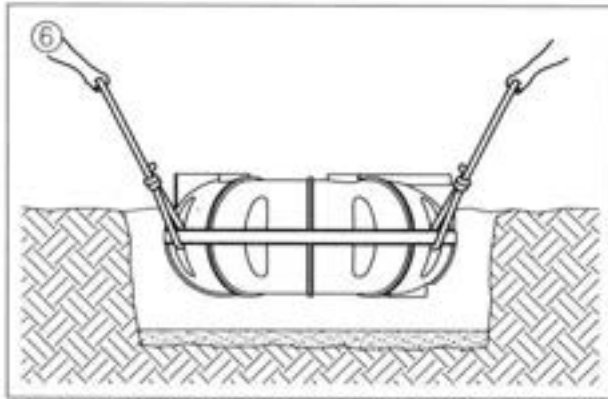
2.4.2 This supply line must be installed so it is protected from frost. The depth for frost protection is to be determined by the regional weather conditions, and, if necessary, in coordination with local authorities.

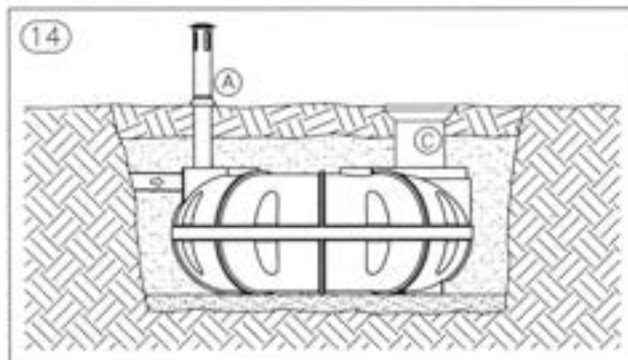
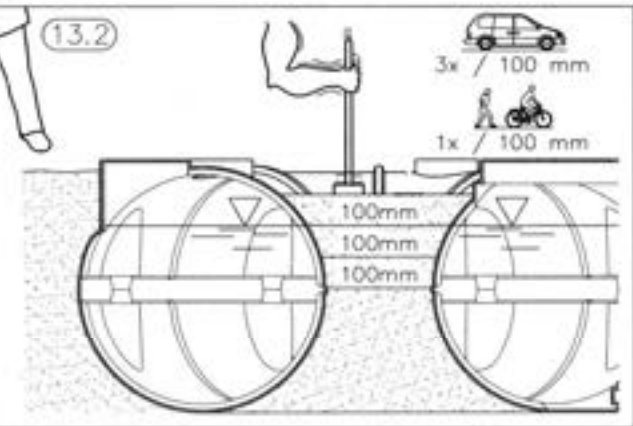
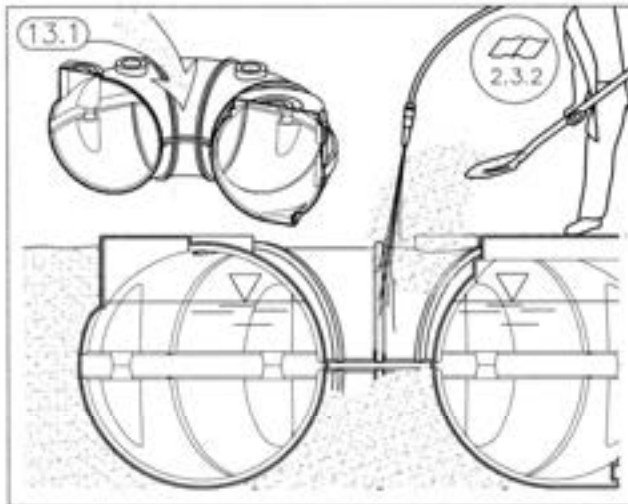
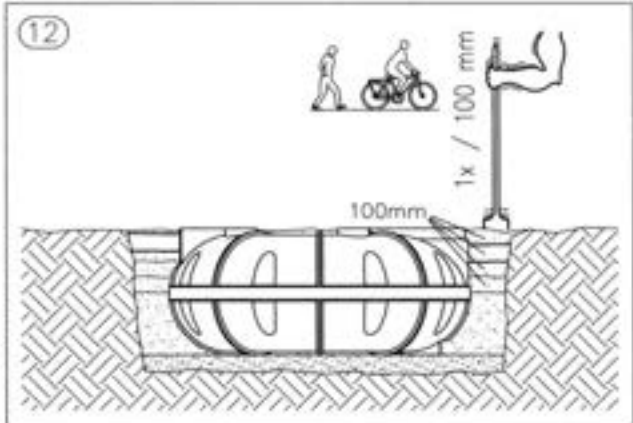
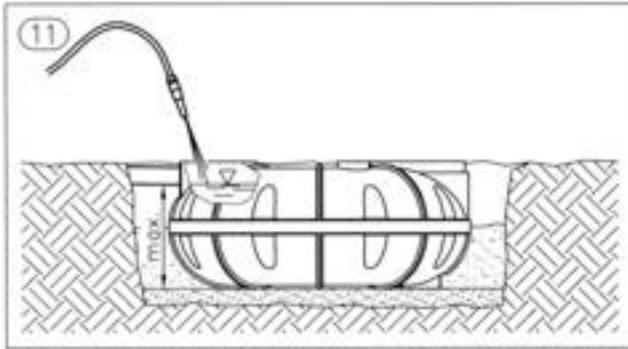
3. Installationsanleitung / Installation guide



↔ Hinweis auf weitere Informationen in Kapitel
 ↔ Refer to additional information in Section





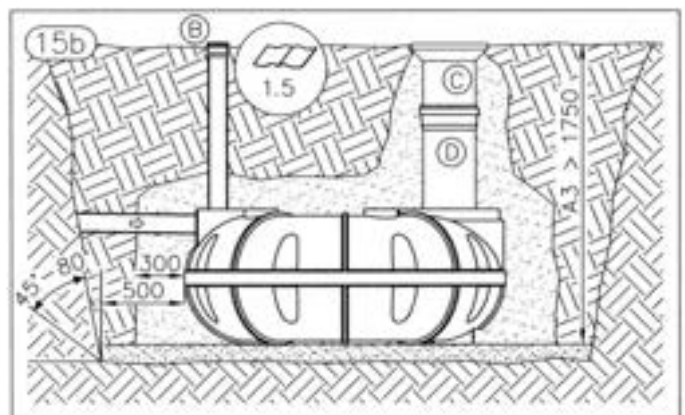
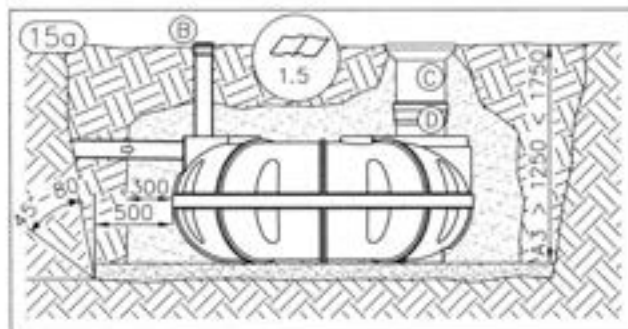


Gestaltungsbeispiel (Torus 800)

- A. Entlüfter DN 100
- B. Rohr DN100 mit Abdeckkappe in KG 2000 oder ähnlich stabil
- C. Profi-Tankdom DN 300
- D. Verlängerung DN 300 (KG Rohr)

Configuration example (Torus 800)

- A. DN 100 deaerator
- B. DN 100 pipe with cover cap, KG 2000 or an equally sturdy product
- C. DN 300 Professional Shaft Extension
- D. DN 300 extension (underground sewer pipe)

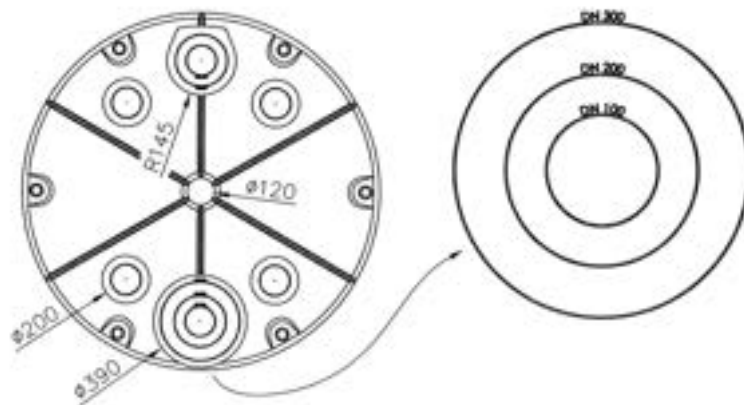
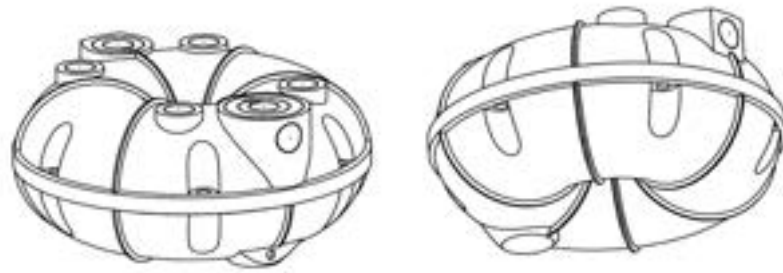


ACHTUNG: Je nach Anschlussvariante ist die Domöffnung DN200 oder DN300 vormontiert

NOTE: Depending on the connection type is the dome opening DN 200 or DN 300 preassembled

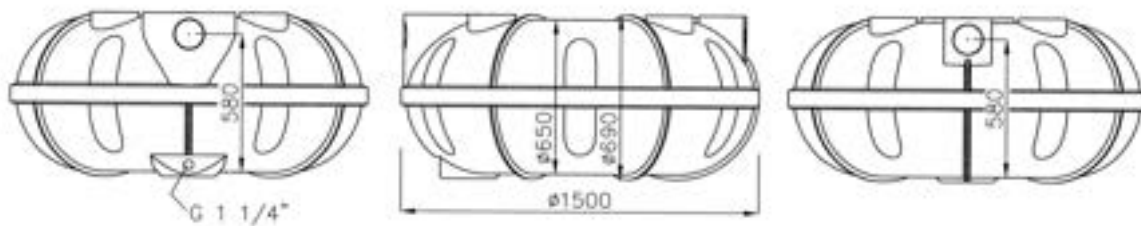
4. Hauptabmessungen

4.1 Torus 800

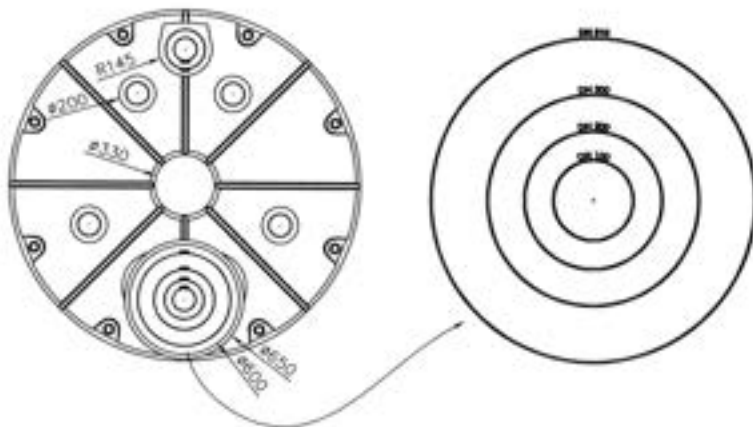


Die Durchmesser der Bohrungen für die zu den genormten Rohrdurchmessern passenden Standard-Dichtungen befinden sich in Punkt 5.1.

The bore diameters for the standard seals that fit the standardised pipe diameters can be found in Section 5.1.

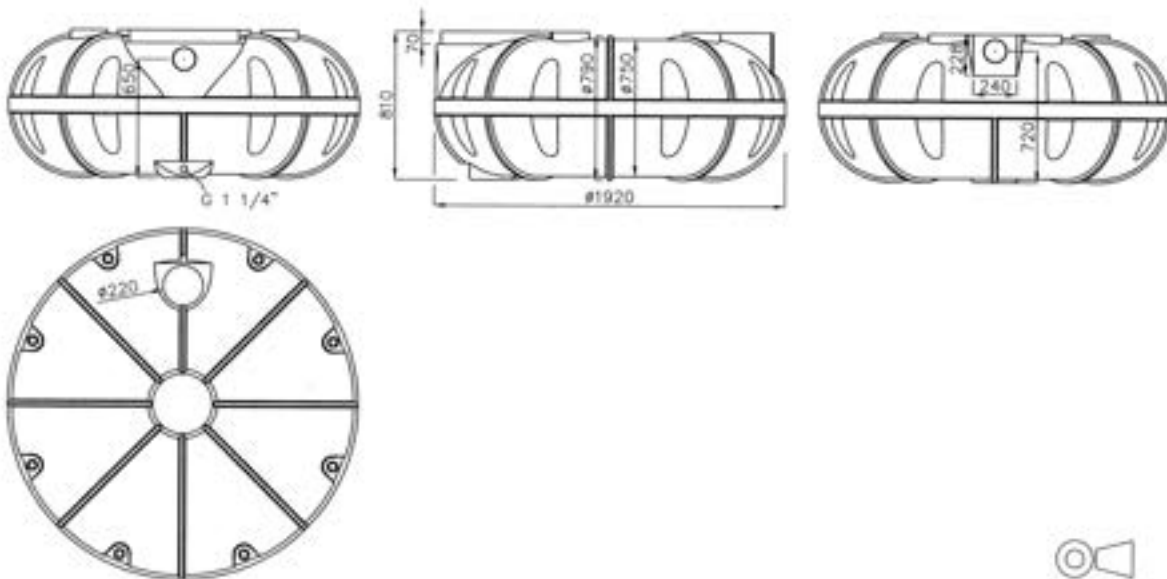


4.2 Torus 1500



Die Durchmesser der Bohrungen für die zu den genormten Rohrdurchmessern passenden Standard-Dichtungen befinden sich in Punkt 5.1.

The bore diameters for the standard seals that fit the standardised pipe diameters can be found in Section 5.1.

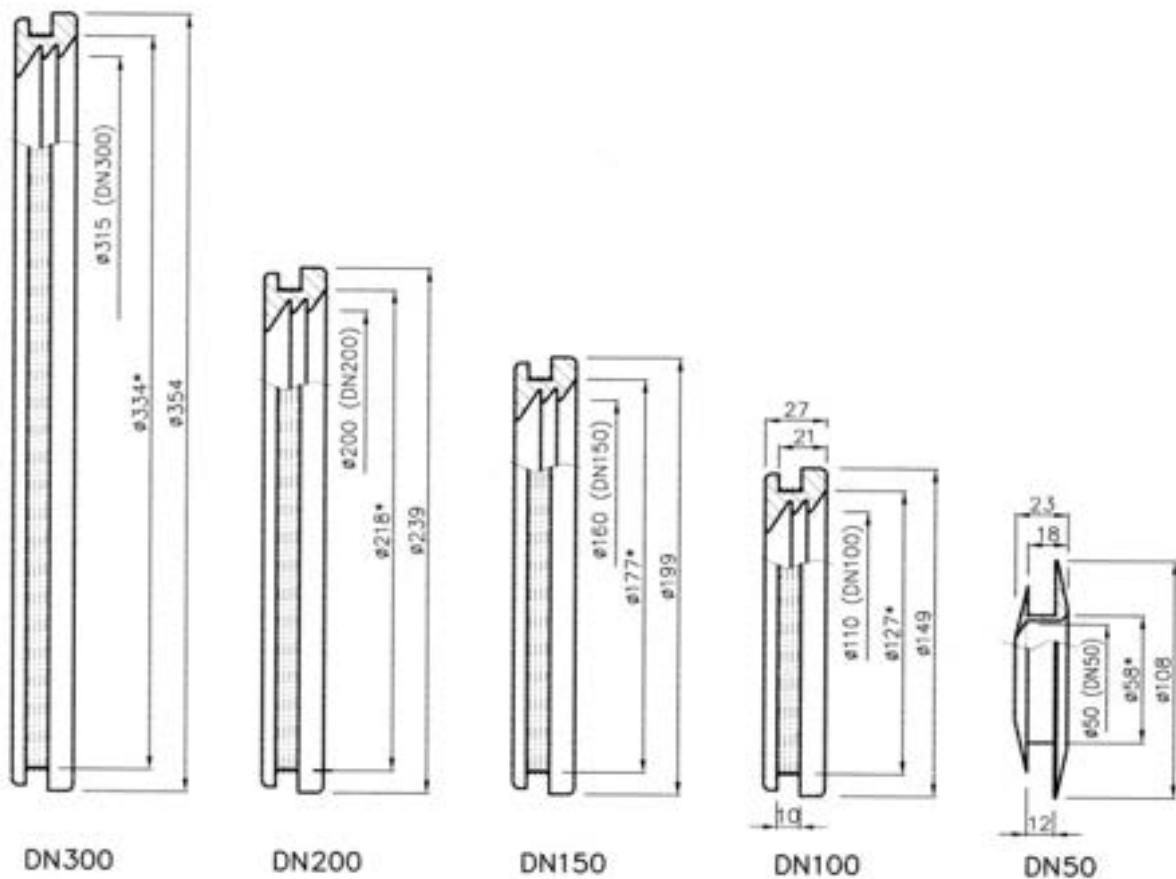


5. Zubehör / Accessories

5.1 Dichtungen / Seals

Die abgebildeten Lamellendichtungen für Rohranschlüsse sind als Standard-Zubehör erhältlich und - je nach Ausstattungsvariante- im Lieferumfang enthalten.

The lamella seals pictured for the pipe connections are available as standard accessories and, depending on the variant, are included in the scope of delivery.



* Durchmesser der Bohrung im Behälter/Tank
Diameters of the bore holes in the container/tank

5.2 Profi-Tankdom DN 300 / DN 300 Professional Tank Dome

- höhenverstellbar durch Schieben, kann durch Sägen gekürzt werden. Tipp: der Profi-Tankdom sollte nicht mehr als 50 mm in den Behälter hineinragen, um das Volumen optimal zu nutzen
- Verlängerung möglich durch KG Rohre DN 300
- PKW-befahrbar
- geliefert mit eigener technischer Dokumentation

- Height-adjustable, can be shortened by sawing. Tip: In order to use the volume in an optimal way, the Professional Shaft Extension should not extend more than 50 mm into the container.
- Can be expanded using DN 300 underground sewer pipes.
- Car driveable
- Delivered with its own technical documentation



5.3 Kontrollschacht DN 200 / DN 200 Inspection chamber

- höhenverstellbar durch Schieben, kann durch Sägen gekürzt werden. Tipp: der Kontrollschacht DN 200 sollte nicht mehr als 50 mm in den Behälter hineinragen, um das Volumen optimal zu nutzen
- Verlängerung möglich durch KG Rohre DN 200
- geeignet für Belastungen durch Radfahrer oder Fußgänger.

- Height-adjustable, can be shortened by sawing. Tip: In order to use the volume in an optimal way, the Inspection chamber should not extend more than 50 mm into the container.
- Can be expanded using DN 200 underground sewer pipes.
- Suitable for weight to cyclists or pedestrians.



REWATEC GmbH Februar 2013

Technische Änderungen und Rechte vorbehalten. Keine Haftung für Druckfehler
Die Inhalte der technischen Dokumentation sind Bestandteil der Garantiebedingungen.

Es sind bei Planung und Einbau die einschlägigen Normen und andere Regelwerke sowie die Unfallverhütungsvorschriften zu beachten.

REWATEC reserves the right to make technical changes to this documentation. All rights reserved. REWATEC is not liable for printing errors.

The contents of the technical documentation are part of the warranty conditions.

All applicable standards and other guidelines as well as the accident prevention regulations must be observed in the planning and installation of the product.