

Zwischenring

Einbau- und Montageanleitung

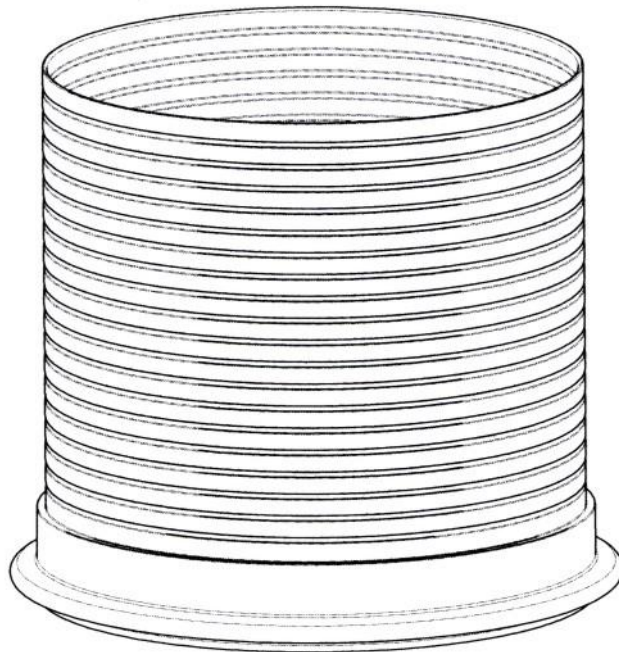
Zwischenring

[\(Seite 2-4\)](#)

Assembly and Installation Instructions

Spacer ring

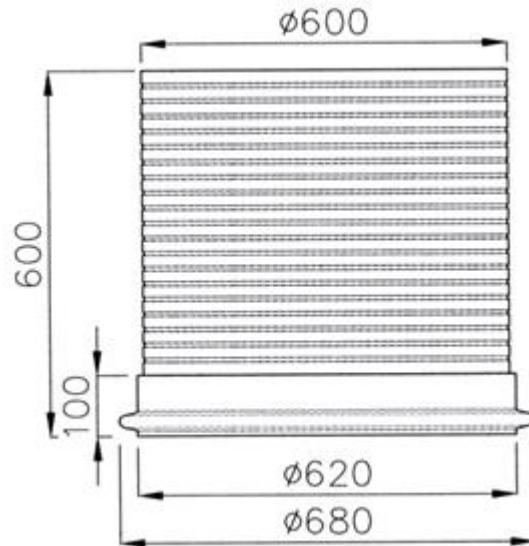
[\(Page 5-7\)](#)



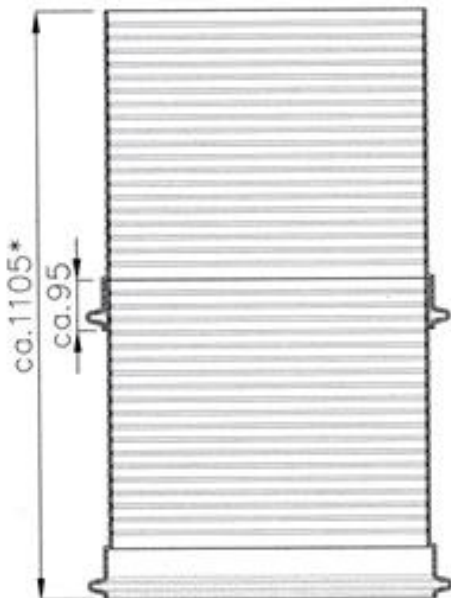
Einbau- und Montageanleitung Zwischenring

1. Maße

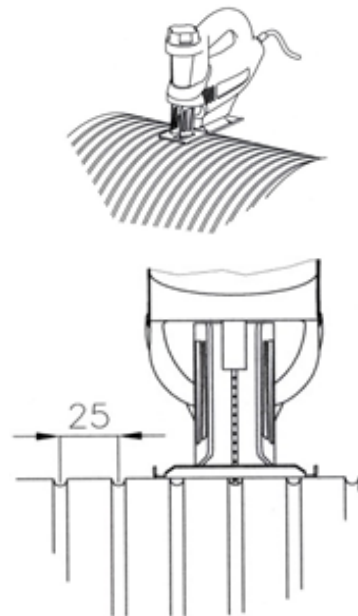
1.1 Standard Maße



1.2 Verlängerung



1.3 Kürzung



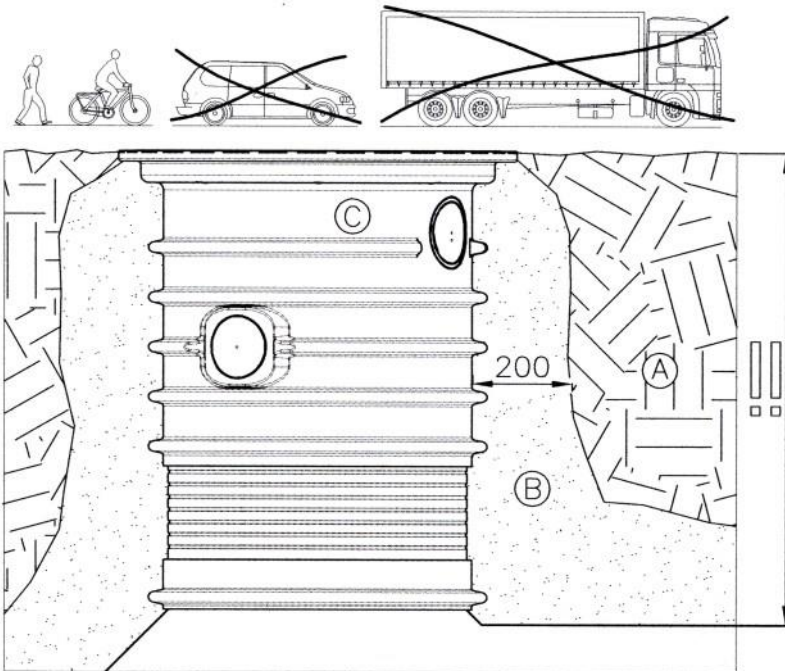
Verlängerung durch ineinander stecken möglich

* Maß kann durch Kürzen eines Zwischenrings verkleinert werden, mittels Stichsäge, Fuchsschwanz oä.

2. Einbau, Beispiele

Hinweis: Während des Einbaus des Zwischenrings müssen Verformungen vermieden werden, z.B. durch überstülpen und sukzessives Hochschieben eines Schachts.

2.1 Einbau in begehbaren Systemen.



A: Aushub, wenn stabil und sickerfähig

B: Verfüllmaterial:

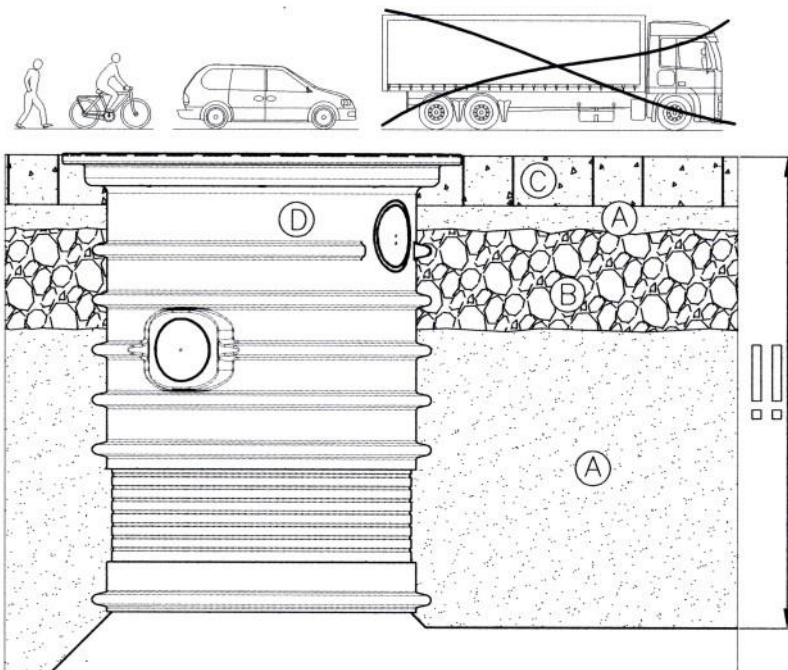
- gut verdichtbar, scherfest, sickerfähig
- feste Packung bildend: breites Kornspektrum bis 32 (z.B. 0/32, 2/16 u.ä.).
- sehr wenig Ton/Schluff, nichts scharfkantiges

C: VS 60 oder VS 20

!!: maximal zulässige Einbautiefe (oft 1500 mm) des Behältertyps beachten !!

A und B: Verarbeitung: in einzelnen Lagen zu 100 mm ohne Maschineneinsatz mit Handstampfer (ca. 15 kg) verdichten

2.2 Einbau in PKW befahrbaren Systemen.



A: Verfüllmaterial:

- gut verdichtbar, scherfest, sickerfähig
- feste Packung bildend: breites Kornspektrum bis 32 (z.B. 0/32, 2/16 u.ä.).
- sehr wenig Ton/Schluff, nichts scharfkantiges

B: Tragschicht (ca. 200 mm dick) aus Schotter, z.B. Kalkstein 2/45 oder gleichwertig

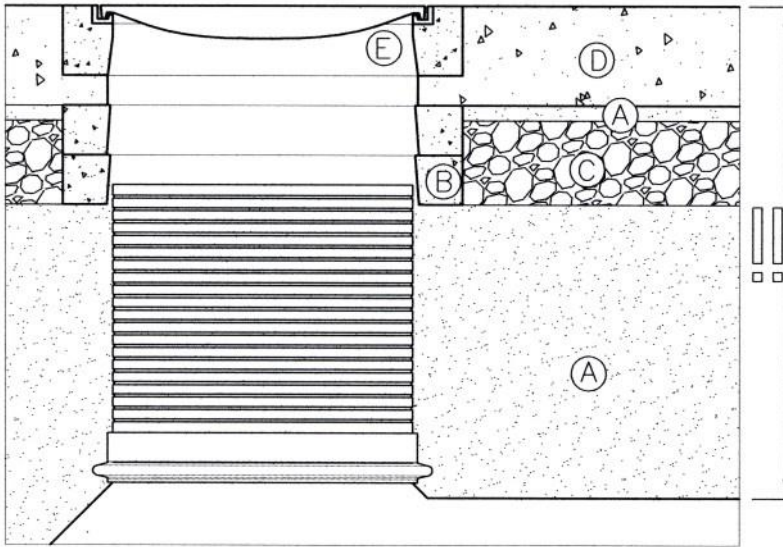
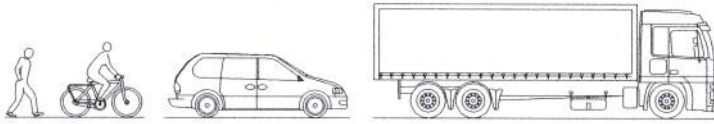
C: Belag der Verkehrsfläche

D: BS 60

!!: maximal zulässige Einbautiefe (oft 1500 mm) und minimale Überdeckungshöhe (600 mm) des Behältertyps beachten !!

A und B: Verarbeitung: in einzelnen Lagen zu 100 mm ohne Maschineneinsatz mit Handstampfer (ca. 15 kg) verdichten; 3 Arbeitsgänge pro Lage

2.3 Einbau in LKW (bis SLW30) befahrbaren Systemen.



A: : Verfüllmaterial:

-gut verdichtbar, scherfest, sickerfähig

-feste Packung bildend: breites Kornspektrum bis 32 (z.B. 0/32, 2/16 u.ä.).

-sehr wenig Ton/Schluff, nichts scharfkantiges

B: Betonringe ohne Kraftschluss zum Zwischenring

C: Tragschicht (ca. 200 mm dick) aus Schotter, z.B. Kalkstein 2/45 oder gleichwertig

D: Belag der Verkehrsfläche, z.B. Beton

E: Schachtabdeckung und Rahmen Klasse D400

!!: maximal zulässige Einbautiefe (oft 1500 mm) und minimale Überdeckungshöhe (800 mm) des Behältertyps beachten !!

A und C: Verarbeitung: in einzelnen Lagen zu 100 mm ohne Maschineneinsatz mit Handstampfer (ca. 15 kg) verdichten; 3 Arbeitsgänge pro Lage.

www.premiertechaqua.de

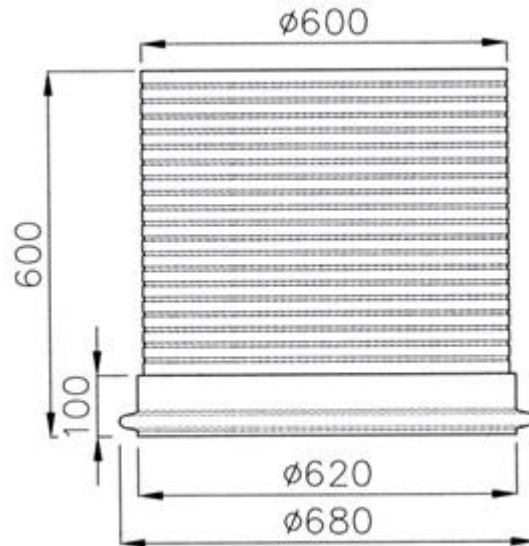
Technische Änderungen und Rechte vorbehalten. Keine Haftung für Druckfehler.
Die Inhalte der technischen Dokumentation sind Bestandteil der Garantiebedingungen
Es sind bei Planung und Einbau die einschlägigen Normen und andere Regelwerke sowie die Unfallverhütungsvorschriften zu beachten.

Assembly and Installation Instructions

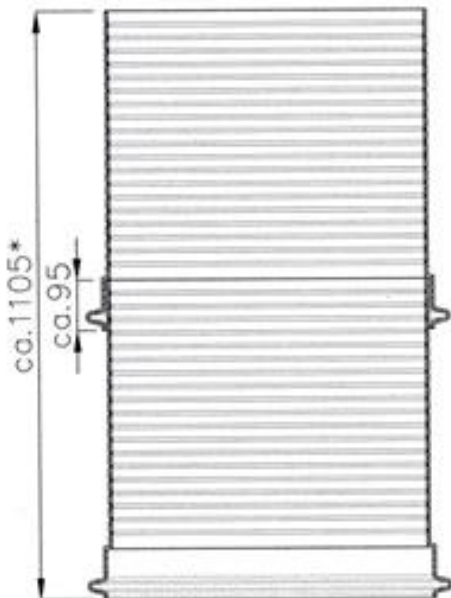
Spacer ring

1. Measurements

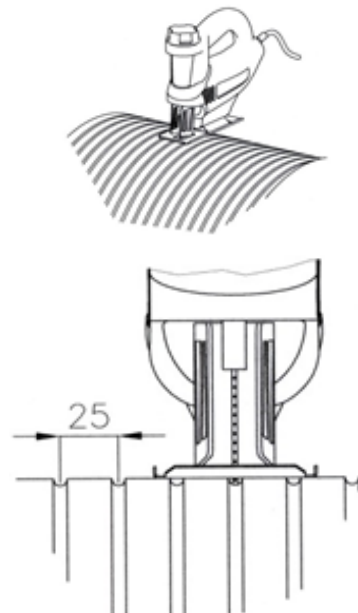
1.1 Standard measurements



1.2 Extension



1.3 Shortening



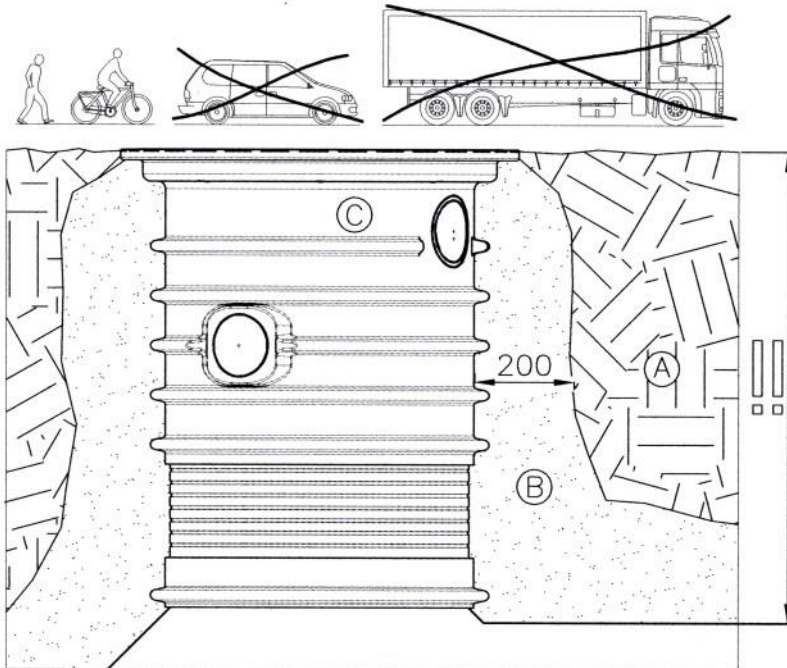
Extension is possible.

* Size may be shortened by cutting the spacer ring . by jigsaw, handsaw or similar

2. Installation, examples

Note: During the installation distortion of the spacer ring must be avoided, e.g. by pulling over and gradually pushing up on the shaft.

2.1 Installation in walk on version systems.



A: Excavation, when stable and permeable

B: Filling material:

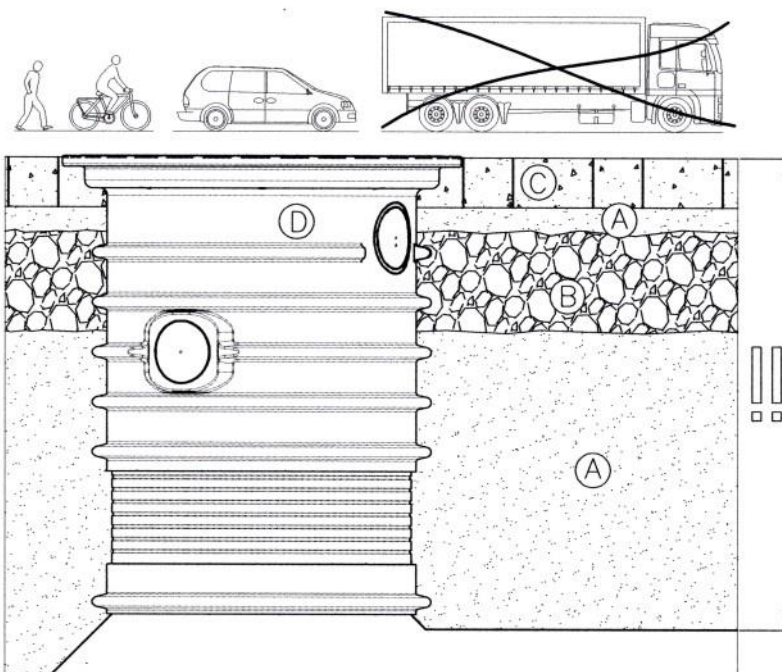
- well compactable, free from sharp objects, permeable
- backfilling must be well compacted: wide staged granulation spectrum up to 32 (e.g. 0/32, 2/12 or similar)
- only a minimal amount of clay and silt, no sharp objects

C: VS 60 or VS 20

!!: Consider max. installation depth (often 1500 mm) of the container type !!

A and B: Processing: Compact in single layers of 100 mm with hand stamper (approx. 15 kg) (no machine usage)

2.2 Installation in car drivable systems



A: Filling material:

- well compactable, free from sharp objects, permeable
- backfilling must be well compacted: wide staged granulation spectrum up to 32 (e.g. 0/32, 2/12 or similar)
- only a minimal amount of clay and silt, no sharp objects

B: Base layer (approx. 200 mm thick) of gravel, e.g. chalk 2/45 or similar

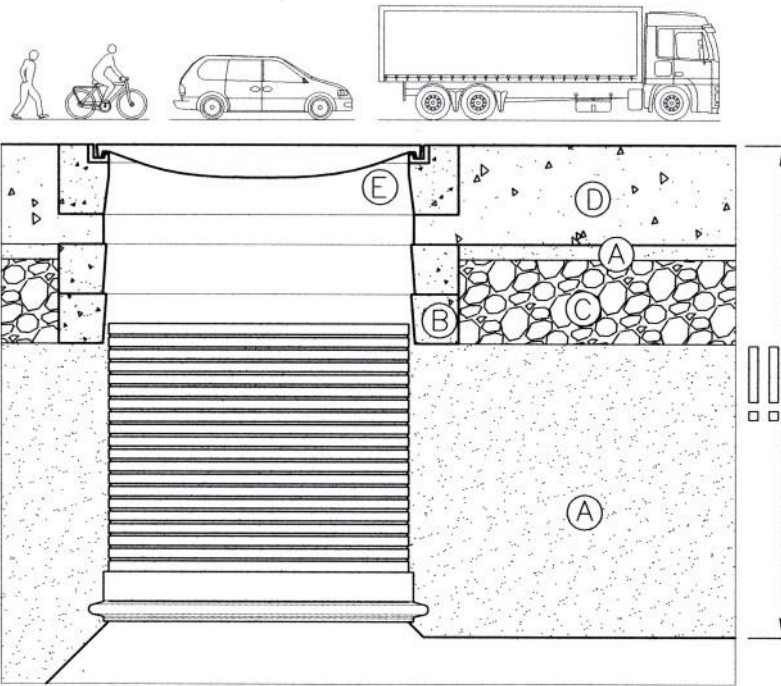
C: Layer of the traffic area, e.g. composite pavement

D: BS 60

!!: Consider max. installation depth (often 1500 mm) and the minimal coverage height (600 mm) of the container type !!

A and B: Processing: Compact in single layers of 100 mm with hand stamper (approx. 15 kg) (no machine usage); 3 passes per layer

2.3 Installation in lorry drivable (up to SLW30) systems



A: Filling material:

- well compactable, free from sharp objects, permeable
- backfilling must be well compacted: wide staged granulation spectrum up to 32 (e.g. 0/32, 2/12 or similar)
- only a minimal amount of clay and silt, no sharp objects

B: Concrete rings without traction to the spacer ring

C: Base layer (approx. 200 mm thick) of gravel, e.g. 2/45 or similar

D: Layer of the traffic area, e.g. concrete

E: Shaft coverage and frame class D400

!!: Consider max. installation depth (often 1500 mm) and the minimal cover height (800 mm) of the container type !!

A and C: Processing: Compact in single layers of 100 mm with hand stamper (approx. 15 kg) (no machine usage); 3 passes per layer

