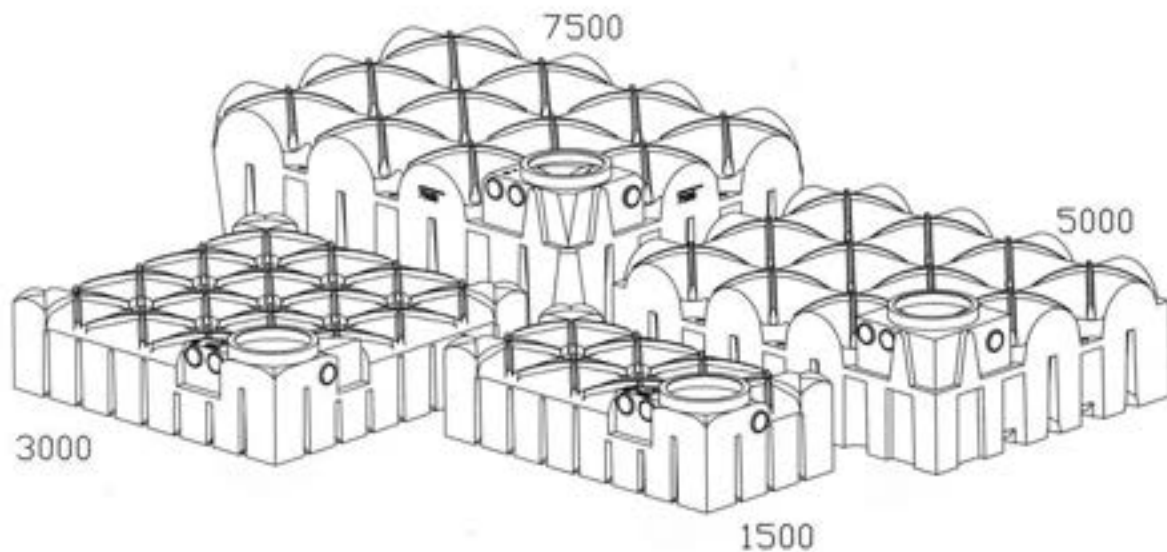


# **Technische Dokumentation**

## **Unterirdische Universalspeicher RWT-Flachtanks**



# **Technical Documentation**

## **Underground Container RWT**



## **1. Standort**

### **1.1 Lage zu Gebäuden**

Der Tank darf nicht überbaut werden und die Baugrube darf einen Mindestabstand zu Gebäuden nicht unterschreiten, siehe Punkt 3, Bild 1. Der Tank darf nur überbaut werden, wenn die auftretenden Lasten nicht höher sind als die Verkehrslasten.

### **1.2 Verkehrsverhältnisse**

Belastungsklasse A15 (z.B. Fußgänger, Radfahrer): keine besondere Ausstattung nötig.  
Belastungsklasse B (PKW, Kleinbus, max. Achslast 2,2 t). Siehe befahrbare Abdeckungen.

Mindestabstand Tankoberseite (Tankschulter) zur Erdoberfläche: 600 mm

### **1.3 Bodenverhältnisse**

Die Tanks dürfen maximal bis zur Tankoberseite („Schulterhöhe“; siehe Abbildungen unter Punkt 4) in Grund-/bzw. Schichtenwasser eintauchen. Dabei muss die Erdüberdeckung mindestens halb so hoch sein wie die Eintauchtiefe ins Grund- / Schichtenwasser (Auftriebssicherung). Bei suspendiertem („verflüssigtem“) Lehmboden darf die Eintauchtiefe nicht mehr als 250 mm betragen.

Wenn o.a. Bedingungen nicht erfüllt werden können, ist eine Drainage oder eine vergleichbare technische Maßnahme erforderlich.

### **1.4 Hanglage**

Das Gelände ist auf Rutschungsgefahr des Erdreichs zu prüfen (DIN 1054 Ausgabe 1/2003, E DIN 4084 Ausgabe 11/2002) und gegebenenfalls mit einer Stützkonstruktion (z.B. einer Mauer) zu stabilisieren. Informationen dazu gibt es bei örtlichen Behörden und Baufirmen.

### **1.5 Baugrubengestaltung**

Steife, „stichfeste“ Böden: bis 1,75 m Tiefe der Baugrube (Maß A3 in Bild 2 und 13a unter Punkt 3) kein Böschungswinkel erforderlich. Der Arbeitsraum sollte so breit sein, dass die Verdichtung des Verfüllmaterials möglich ist (200 in Bild 2 unter Punkt 3). Bei größeren Tiefen als 1,75 m sind 500 mm Arbeitsraum einzuhalten; der Tank sollte mindestens 300 mm dick mit Verfüllmaterial ummantelt werden (Bild 13a unter Punkt 3).

Bei lockeren Böden (Grobsand, Kies) gelten obige Angaben für 1,25 m Baugrubentiefe.

Auch bei den Arbeitsraumbreiten von 500 mm gelten die in den Bildern 3 bis 12 sowie 13a dargestellten Installationsschritte.

### **1.6 Weitere Kriterien**

Vorhandene Leitungen, Rohre, Vegetation sowie andere Besonderheiten sind so zu berücksichtigen, dass Beeinträchtigungen und Gefährdungen vermieden werden. Die Erdüberdeckung ab Tankschulter (Punkt 4) darf maximal 1,0 m betragen.

### **TIPP! (bei Einsatz einer Tauchpumpe)**

Um das Volumen optimal ausnutzen zu können, kann der Tank mit einem leichten Gefälle von 1 – 2 % zum Tankdom hin eingebaut werden. Die Pumpe sollte dann ganz an der äußersten Querseite unterhalb des Tankdomes stehen.

## **2. Installation**

### **2.1 Verfüllmaterialien am Tank** (Umhüllung, Bettung; Punkt 3 Bilder 3,4 und 10)

Das Verfüllmaterial muss gut verdichtbar und wasserdurchlässig sein, eine feste Packung bilden und darf die Tankoberfläche nicht beschädigen. Wenn das Verfüllmaterial scharfkantige und/oder spitze Bestandteile enthält, ist die Tankwand durch eine Sandumhüllung zu schützen.

**2.1.1** Sand- Kiesgemische (SW und GW nach DIN 18196 und ENV 1046) sind die günstigsten Verfüllmaterialien, da sie bei sehr geringen Feinkornanteil (Feinkorn: unter  $\varnothing$  0,06mm) eine über mehrere Korngrößenbereiche verlaufende Körnungslinie aufweisen. Bei der Bezeichnung der Gemische gibt die erste Zahl die Maschenweite (vereinfacht  $\varnothing$ ) des kleinsten Kornes an und die

zweite die des größten Kornes: z.B. 0/32; 2/16; 2/8; 2/32; 4/16. Welche Gemische wo lieferbar sind, hängt stark von den regionalen Kieswerken ab.

**2.1.2** Splitt ist gebrochenes Gestein des Körnungsbereichs 2/32 und grundsätzlich als Verfüllmaterial geeignet; wegen seiner Scharfkantigkeit muss der Tank gegen Beschädigungen z.B. durch eine Sandumhüllung geschützt werden.

**2.1.3** Aushub, Sand-/Kiesgemische mit lückenhafter Körnungslinie sind als Verfüllmaterial geeignet, wenn sie den unter Punkt 2.1 aufgeführten Kriterien entsprechen.

**2.1.4** Mutterboden, Kleie, Lehme und andere bindige Böden sind für die Verfüllung ungeeignet.

**2.2** Verfüllung außerhalb der Umhüllung des Tanks

Es kann Aushub (Punkt 3 Bilder 1 und 10) oder anderes Material verwendet werden, das ausreichend stabil und sickerfähig ist.

**2.2 Verfüll- und Verdichtungsmethoden**

**2.3.1 Die anzuwendenden Verfüll- und Verdichtungsmethoden** sind in Punkt 3 beschrieben.

**2.3.2 Zu den nicht anzuwendenden Methoden** gehört insbesondere Das Einschlämmen. Es wird keine Verdichtung erreicht und das Korngemisch entmischt sich, so dass keine stabile Packung entsteht.

**2.4 Leitungen**

**2.4.1** Die Zulaufleitung sollte mit Gefälle zum Tank verlegt werden (>1%).

**2.4.2** Eine Überlaufleitung bzw. Ablaufleitung sollte ein stärkeres Gefälle vom Tank weg aufweisen, als das der Zulaufleitung zum Tank hin.

**2.4.3** Eine Versorgungsleitung ist so zu gestalten, dass ein Überfluten eines angeschlossenen Aggregatraums (z.B. Keller) bei (über-)vollem Tank vermieden wird. Dieses kann beispielsweise realisiert werden durch ein ausreichend starkes Gefälle der Leitung vom Haus zum Tank. Oder die Installation einer Abdichtung.

**2.4.4** Die Leitungen sind so einzubauen, dass Frostsicherheit gewährleistet ist. Dieses ist entsprechend den örtlichen klimatischen Verhältnissen, gegebenenfalls in Abstimmung mit den Behörden, festzulegen.

## **1. Location**

### **1.1 Position to buildings**

The tank must not be built over and the excavation hole must not be located within the minimum distance to buildings, see point 3 figure 1.

### **1.2 Traffic conditions**

Loading class A15 (e.g. pedestrian, cyclist): no special equipment necessary.

### **1.3 Ground conditions**

The soil surrounding the tank must be permeable.

The tanks may lie in ground water and/or surface water up to the tank top max. (Shoulder height; see figures under point 4). The soil coverage must be at least half as high as the immersion depth in the ground / surface water (lifting protection). With clay ground conditions the depth may not exceed 250mm.

If those conditions cannot be fulfilled, drainage or similar measure is necessary.

### **1.4 Hillside situation**

The soil of the area has to be checked for possible soil movement (DIN 1054 edition 1/2003, E DIN 4084 edition 11/2002) and if necessary it will need to be secured with a supporting structure (e.g. a wall). Further information is available at the local public authorities and building enterprises.

## 1.5 Installation Details

In clay ground conditions: 1.75-m depth of the excavation (picture 2 and 13a under point 3) no angle of repose necessary. The excavated area should be wide enough so that compression of the filling material is possible (200 in picture 2 under point 3). With installations deeper than 1.75 m an area of 500 mm is necessary; the tank should be covered with at least 300 mm thick with filling material (picture 13a under point 3).

With loose grounds (coarse sand, gravel) the above information is valid for 1.25-m excavation depth.

Also with excavated area widths of 500 mm, in the pictures from 3 to 12 as well as 13a, shown installation steps are valid.

## 1.6 Further criteria

Existing pipelines, pipes, vegetation as well as other specifics have to be considered, so that damage or hazards will be avoided. The soil coverage from the tank shoulder (point 4) may be up to a maximum 1.0 m.

### TIP!

It is possible to maximise the volume by using a customary nozzle. The pipe bend should be 87.50 and the overflow mounted upwards.

## 2. Installation

### 2.1 Backfill material at the tank (backfill, bedding; point 3 figures 3, 4 and 10)

The backfill material has to be well compactable and permeable to water, allowing a close packing and no damage the surface of the tank. If the filling material contains sharp or sharp-edged components, the wall of the tank has to be protected by a sandy coating.

**2.1.1** Sand - gravel mixtures (SW and GW to German Institute for Standardization 18196 and ENV 1046) are the most favourable filling materials, because they have a grain line which consists of several grain sizes with only a low amount of fines (fines: under  $\emptyset$  0,06mm). At the description of the mixtures the first number gives the mesh width (simplified  $\emptyset$ ) of the smallest grain and the second one those of the biggest grain: e.g., 0/32; 2/16; 2/8; 2/32; 4/16. Which mixtures are available, strongly depends on the regional supplies.

**2.1.2** Grit is broken rock of the grain range of 2/32 and basically is suitable as a backfill material; but because of its sharp edges the tank must be protected against damages, e.g., by a sandy wrapping.

**2.1.3** Excavation, sand and gravel mixtures with an irregular grain line are suitable as backfill material if they correspond to the criteria under point 2.1.

**2.1.4** Soil, loam or other cohesive soil conditions are not suitable for the backfilling.

### 2.2 Filling beyond the backfill

Excavated soil (point 3 figures 1 and 10) or other material can be used if this is stable and permeable.

### 2.4 Pipes

**2.4.1** The feed pipe should be laid with a fall to the tank (>1%).

**2.4.2** The overflow / drain pipe should have a deeper fall away from the tank than the fall from the feed pipe to the tank.

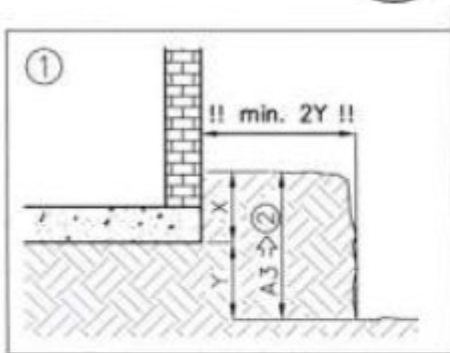
**2.4.3** The service pipe is to be installed to prevent any flooding from the tank entering the service room (e.g., cellar) if the tank is full. This can be achieved, for example, by a high enough incline of the pipe from the house to the tank. Or by the installation of a seal.

**2.4.4** The pipes have to be installed in such a way that frost damage is avoided. This is to be arranged according to the local climatic circumstances, if necessary in co-ordination with the local authorities.

### 3. Installationsanleitung / Installation guide



- ↳ Hinweis auf weitere Informationen in Kapitel
- ↳ Notes for further information in chapter



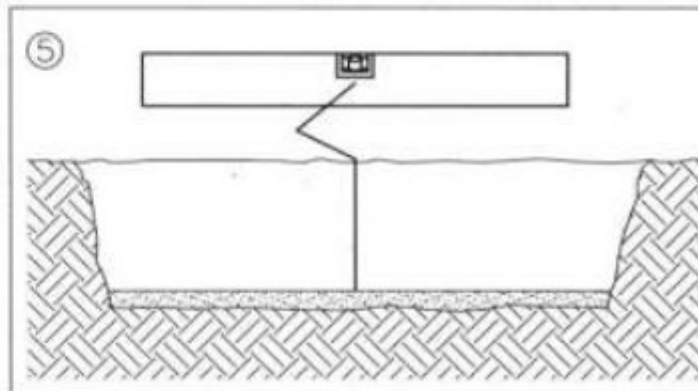
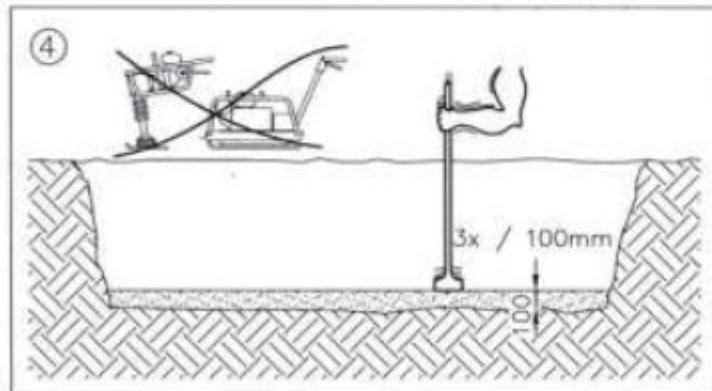
②

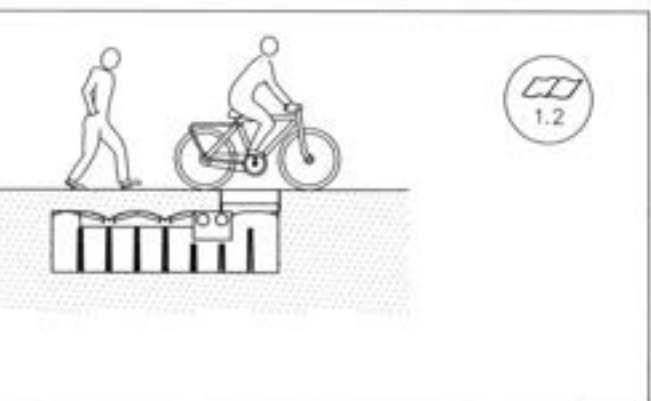
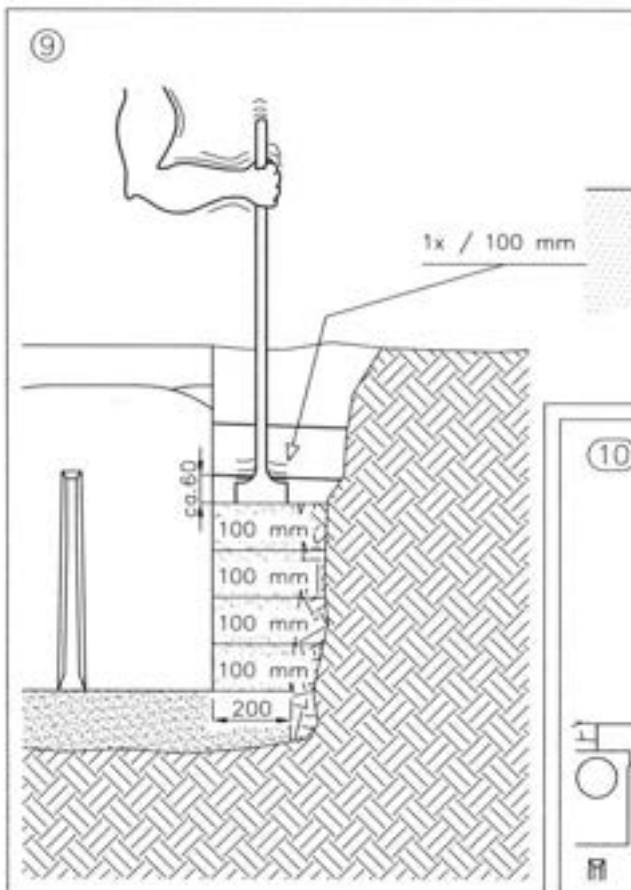
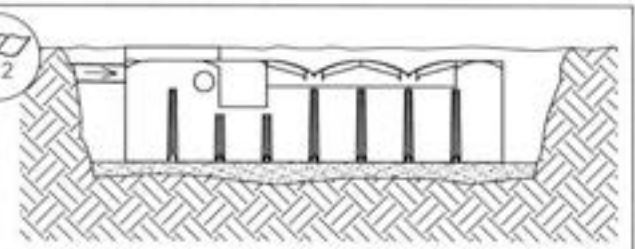
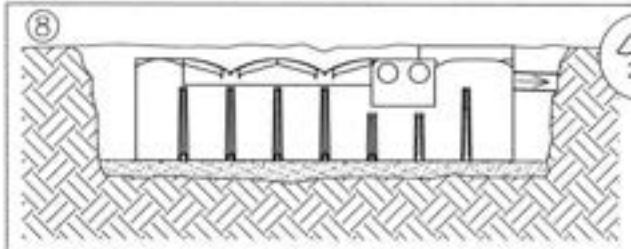
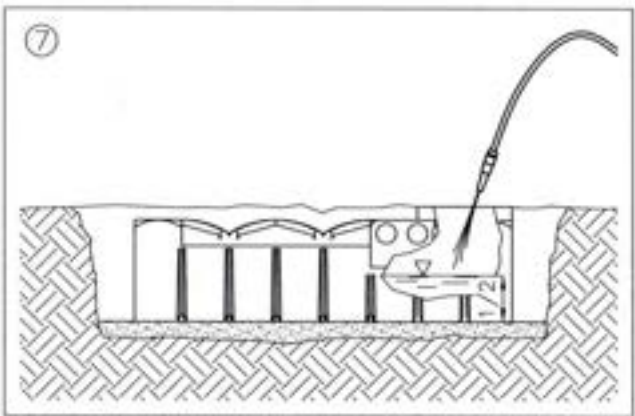
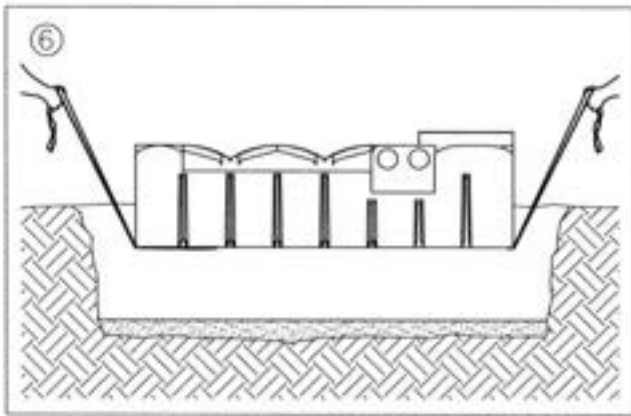
F-Line	1500	3000	5000	7500**
A1	2400	2400	2960	3340
A2	1200	2400	2220	2310
A3	980*	980*	1315*	1240*

\*\*muss immer mit einer Schachtverlängerung eingebaut werden

\* A3 > 1250 / 1750 →

13a



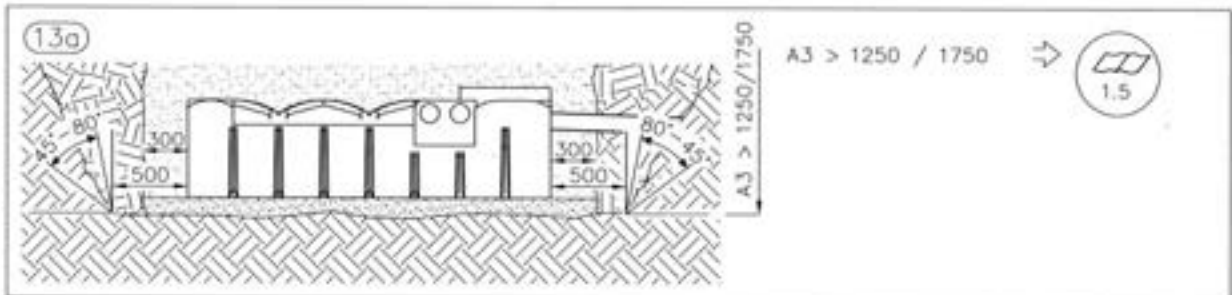
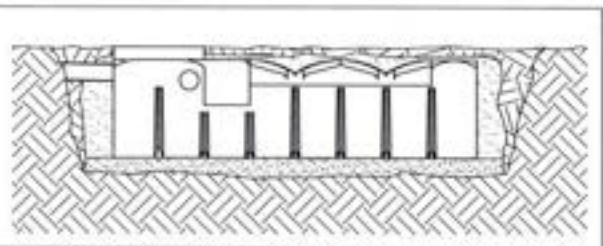
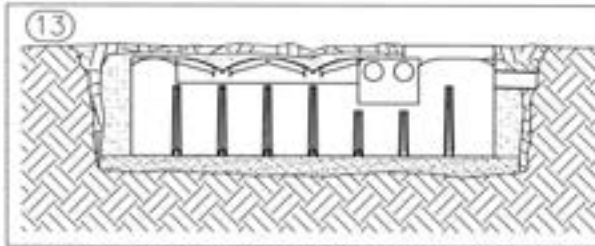
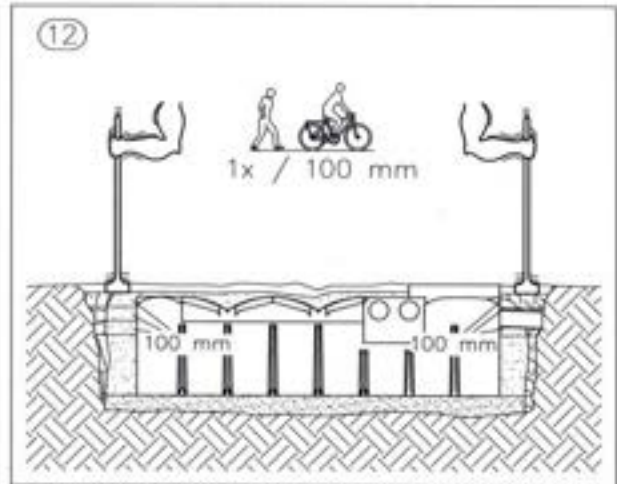
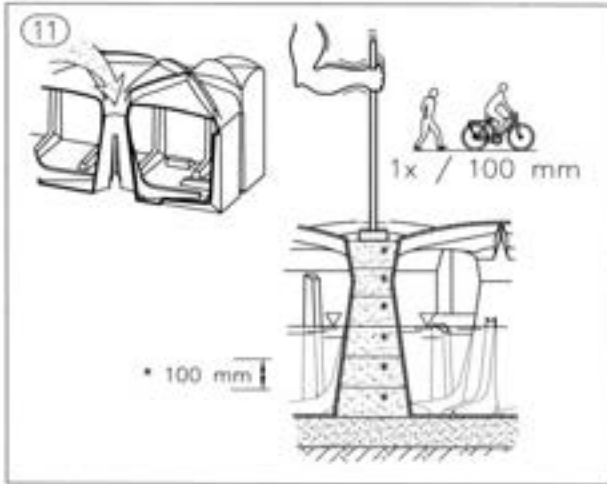


2.1.2

130

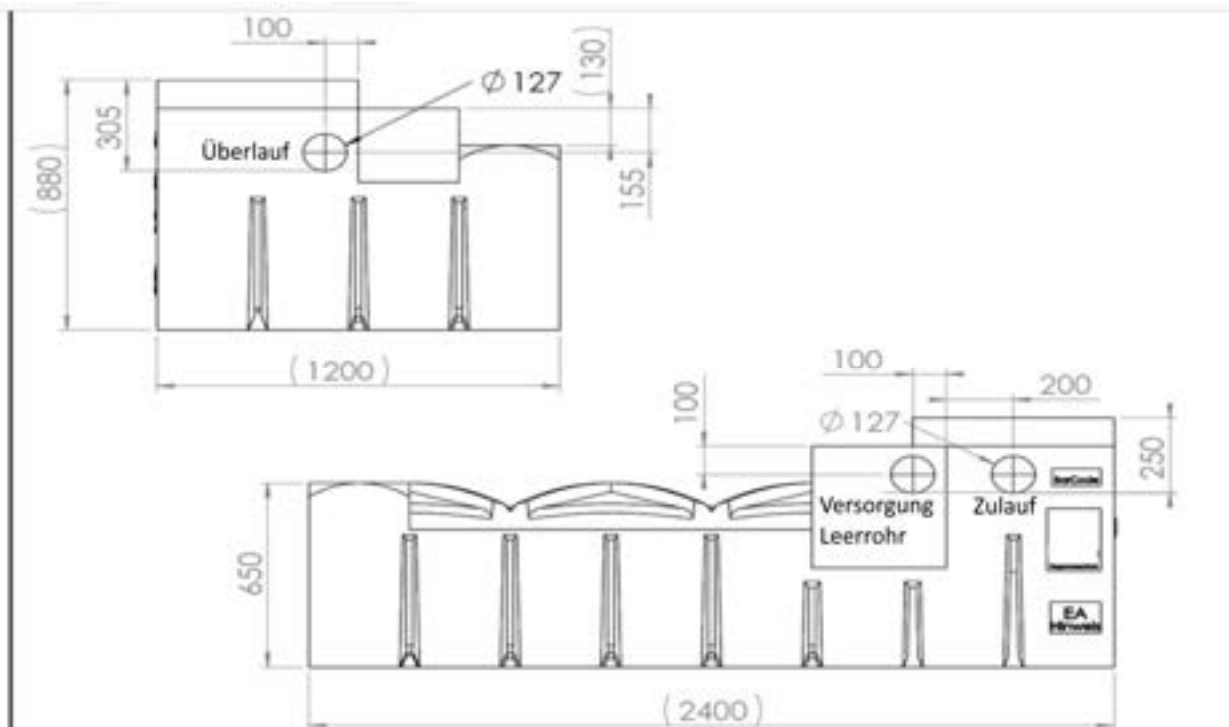
90°

1.2



#### 4. Hauptabmessungen und Lage der Standard-Anschlussöffnungen Main dimensions and positions of the standard connections

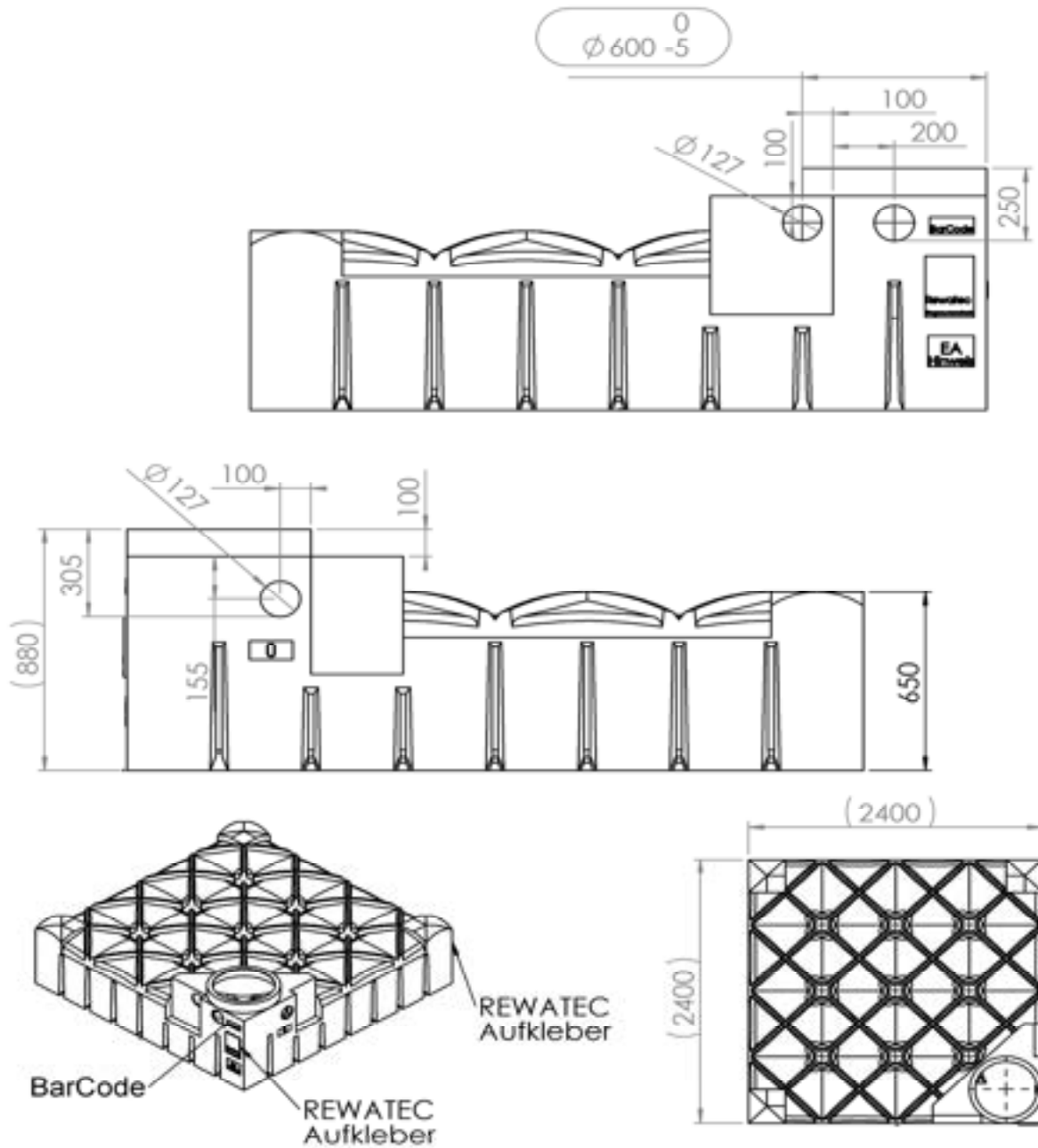
##### 1500 Liter



Regenwassernutzung: A/B Anschluss Zulauf DN100; A/B Anschluss Versorgungsleitung DN100; C Anschluss Überlauf DN100  
Rainwater utilisation: A Connection inflow DN 100 ; B connection service pipe DN 100 ; connection overflow DN 100  
\* Höhe Tankschulter  
\* Height tank shoulder



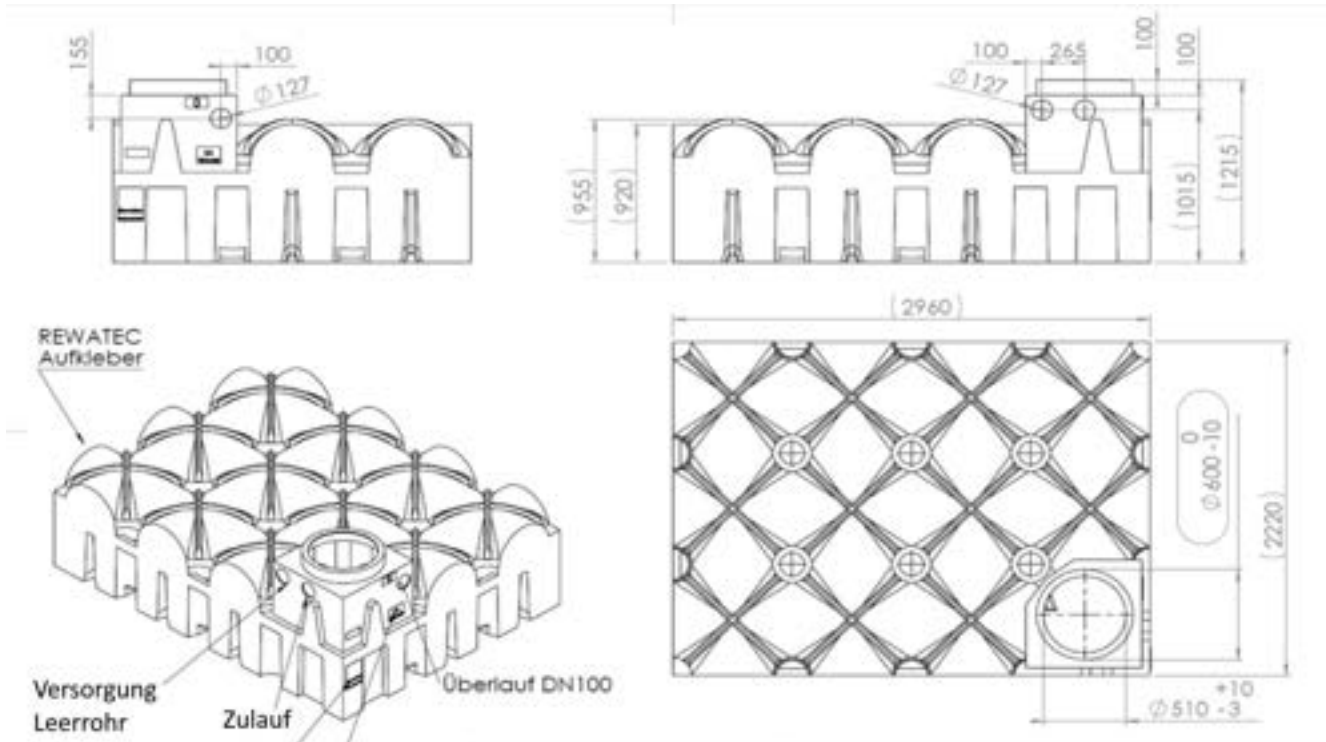
## 3000 Liter



Letzte Speicherung: Montag, 16. April 2018 11:48:39

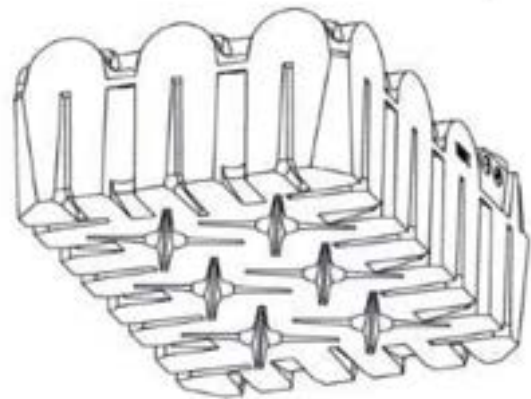
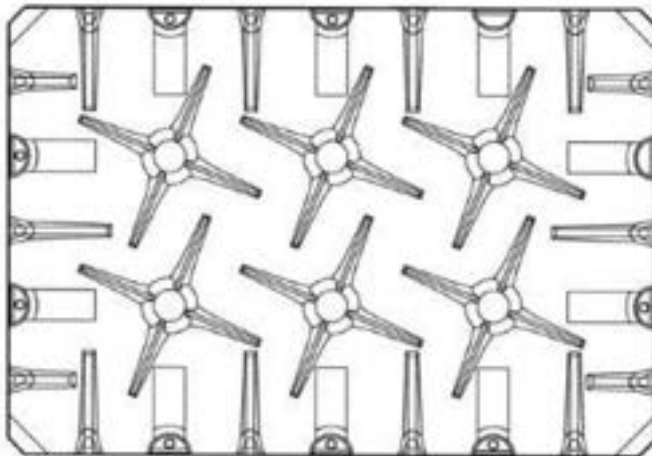
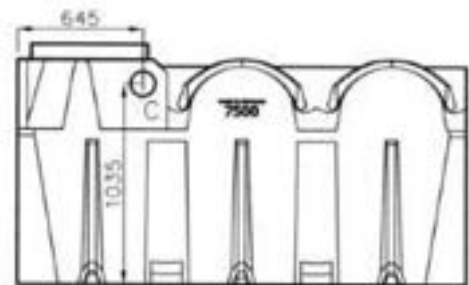
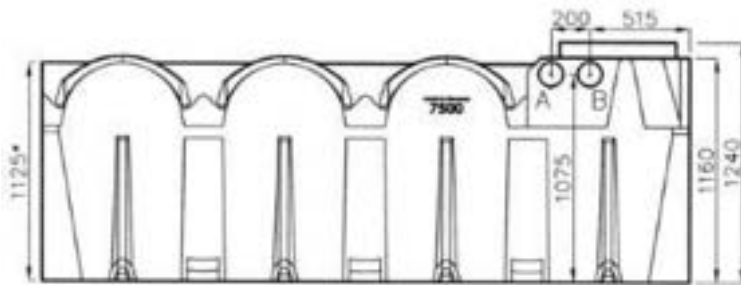
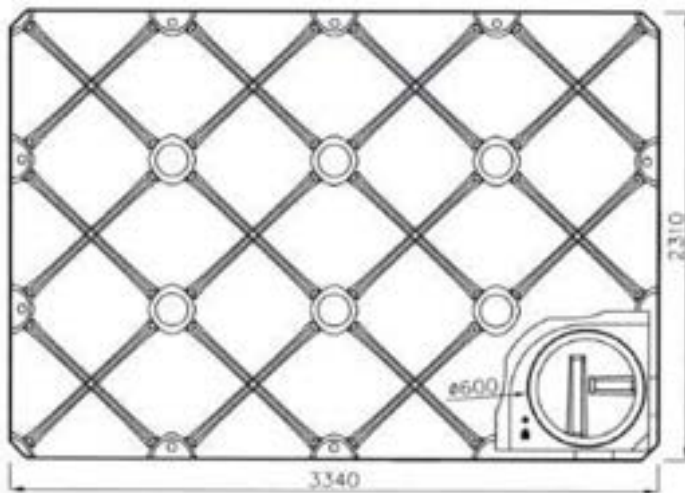
Regenwassernutzung: A/B Anschluss Zulauf DN 100; A/B Anschluss Versorgungsleitung DN 100; C Anschluss Überlauf DN100  
Rainwater utilisation: A Connection inflow DN 100 ; B connection service pipe DN 100 ; connection overflow DN 100  
\* Höhe Tankschulter  
\* Height tank shoulder

**5000 Liter**



Regenwassernutzung: A/B Anschluss Zulauf DN 100; A/B Anschluss Versorgungsleitung DN 100; C Anschluss Überlauf DN100  
 Rainwater utilisation: A Connection inflow DN 100 ; B connection service pipe DN 100 ; connection overflow DN 100  
 \* Höhe Tankschulter  
 \* Height tank shoulder

## 7500 Liter



Regenwassernutzung: A/B Anschluss Zulauf DN 100; A/B Anschluss Versorgungsleitung DN 100; C Anschluss Überlauf DN100  
Rainwater utilisation: A Connection inflow DN 100 ; B connection service pipe DN 100 ; connection overflow DN 100  
\* Höhe Tankschulter  
\* Height tank shoulder

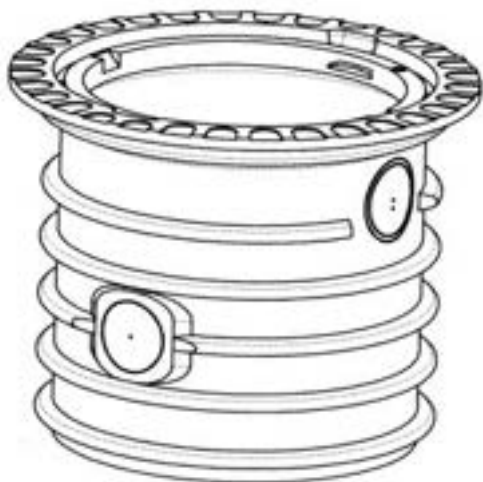
## Zubehör optional / Optional Accessories

### Verlängerungsschächte \* VS 60 und VS 20

- durch Zuschneiden kürzbar

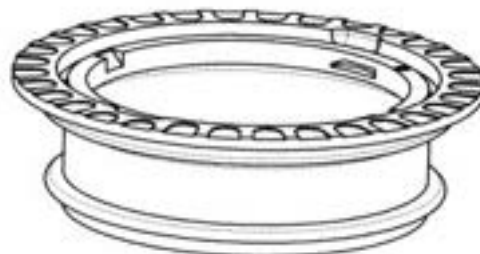
### Extension shafts \* VS 60 and VS 20

- can be shortened by cutting



VS 60

Verlängert netto bis 600 mm  
Lengthens up to max. 600 mm



VS 20

Verlängert netto bis 200 mm  
Lengthens up to max. 200 mm

\* Hinweis: Bei Zukauf dieses Artikels, für die Einbautiefe bitte die entsprechende Einbauanleitung beachten.

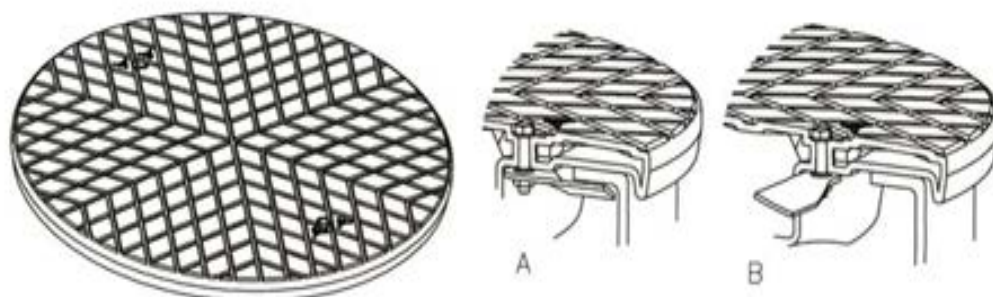
\* Note: When purchasing this article please refer to the appropriate installation manual for the installation depth.

### Schachtabdeckung TopCover nach DIN 1989

Kunststoffabdeckung begehbar für 600er Schachtsysteme mit integrierter Kindersicherung nach EN 10981. Außendurchmesser 648 mm, nach DIN 19596

### Shaft coverage TopCover according to DIN 1989

Walk-on Plastic Cover, for 600mm shaft-systems with child security according to EN 10891. External diameter 648 and profile according to DIN 19596.



A Kindersicherung geschlossen  
B Kindersicherung geöffnet

A child security opened  
B child security closed

### Schachtabdeckung TwinCover nach DIN 1989

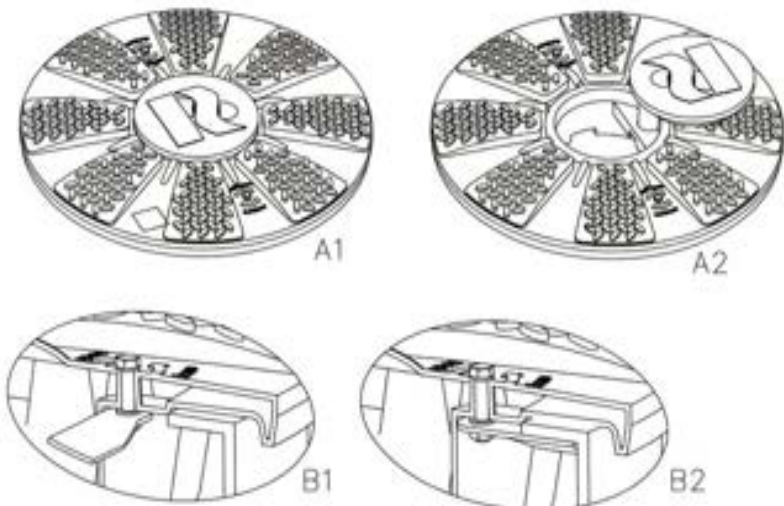
Abdeckung aus Kunststoff, begehbar, für 600er Schachtsysteme mit Kindersicherung nach EN 10891 und integrierter Inspektionsöffnung, die durch Verschraubung gesichert werden kann. Außendurchmesser 648 mm und Profil nach DIN 19596

### Shaft coverage TwinCover according to DIN 1989

Walk-on Plastic Cover, for 600mm shaft-systems with child security according to EN 10891 and integrated inspection opening, which is lockable. External diameter 648 mm and profile according to DIN 19596.

A1 Inspektionsöffnung geschlossen  
A2 Inspektionsöffnung geöffnet  
B1 Kindersicherung geöffnet  
B2 Kindersicherung geschlossen

A1 inspection opening closed  
A2 inspection opening open  
B1 child security opened  
B2 child security closed



REWATEC GmbH Januar 2012

Technische Änderungen und Rechte vorbehalten. Keine Haftung für Druckfehler  
Technical changes and rights reserved. No liability for misprints

Die Inhalte der technischen Dokumentation sind Bestandteil der Garantiebedingungen  
The contents of the technical documentation are a component of the guarantee terms

Es sind bei Planung und Einbau die einschlägigen Normen und andere Regelwerke sowie die Unfallverhütungsvorschriften zu beachten.  
Planning and installation regulations are to be followed, as well as the accident prevention regulations.





